

ООО "Байкал"

## Удлинитель к пистолету гидравлическому

БЛ 70.01.000

### 1 Назначение изделия

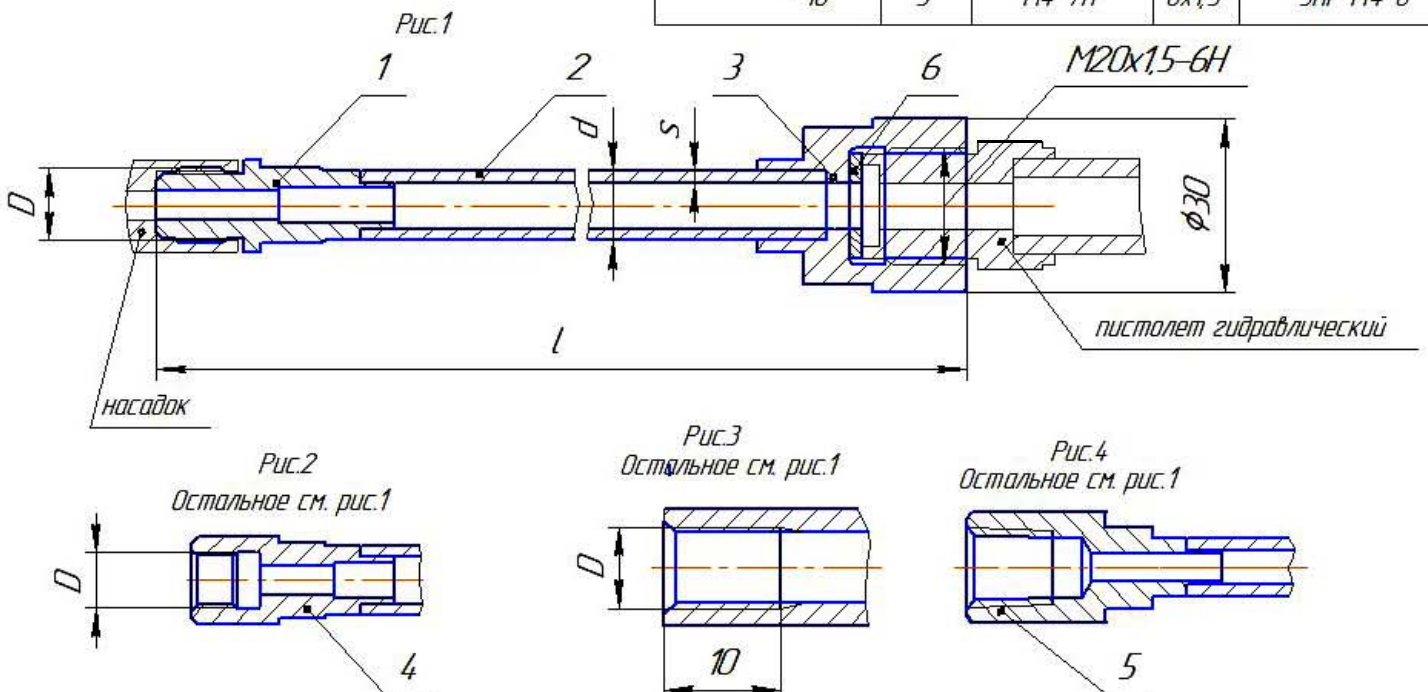
Удлинитель к пистолету гидравлическому (в дальнейшем УПГ) предназначен для подачи воды от пистолета гидравлического к насадке при чистке бойлеров и конденсаторов.

Обозначение при заказе: УПГ-1/8-8 где,  
УПГ – удлинитель к пистолету гидравлическому;  
1/8 – резьба G1/8 для подсоединения насадки;  
8 – наружный диаметр трубы.  
Длина УПГ определяется заказчиком

### 2 Технические характеристики

Рабочее давление – 63МПа,

Обозначение	Рис.	D	dxs	Код
БЛ 70.01.000	1	G1/8-A	8x1,5	УПГ-1/8-8
-01			10x2	УПГ-1/8-10
-02			10x2	УПГ-1/8вн-10
-03	1	G1/4-A	10x2	УПГ-1/4-10
-04			12x2	УПГ-1/4-12
-05			16x3	УПГ-1/4-16
-06	2		12x2	УПГ-1/4вн-12
-010	3	M6-7H	8x1,5	УПГ-M6-8
-07		M7x1-7H	10x2	УПГ-M7-10
-08	4	K14*ГОСТ6111-52	10x2	УПГ-K1/4-10
-09			12x2	УПГ-K1/4-12
-10	3	M4-7H	6x1,5	УПГ-M4-6



1-штуцер; 2-труба; 3-штуцер; 4-штуцер; 5-штуцер; 6-прокладка

### 3 Комплектность

УПГ-M7x10 (L=0,5;1,0;2,0;3,0;4,0) – 1компл