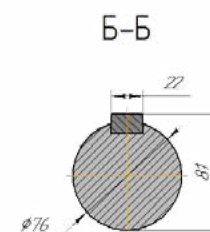
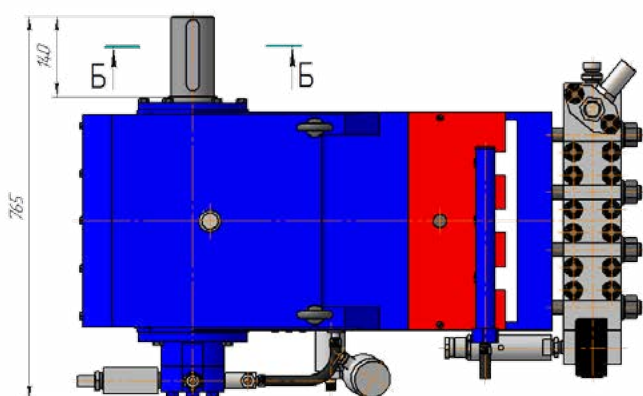
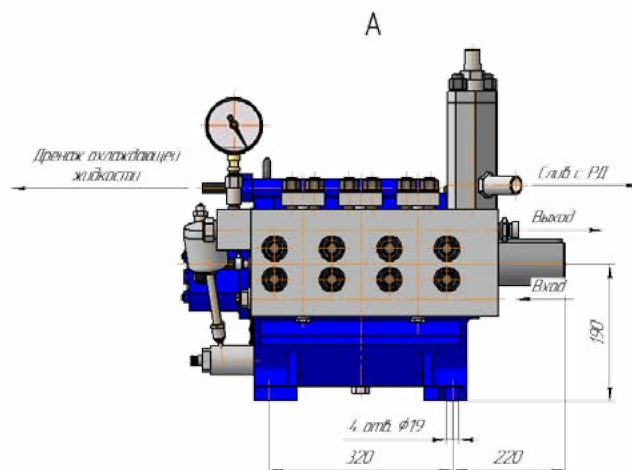
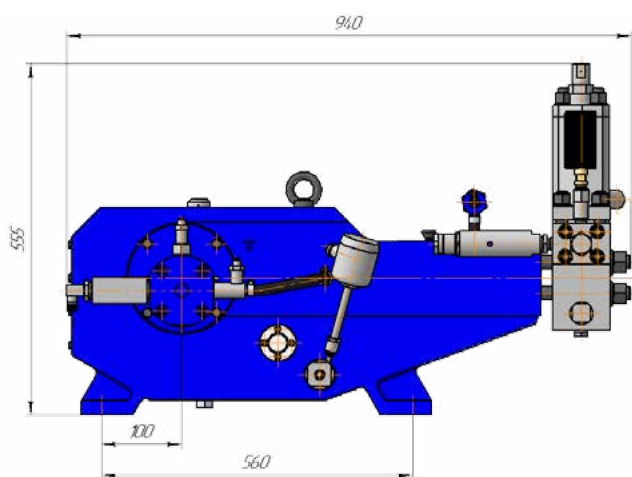
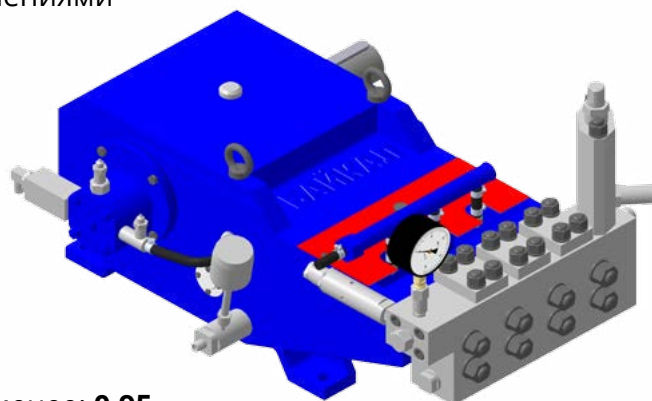


Насос высокого давления НВД 90 ПТ

Трехплунжерный насос высокого давления **НВД 90 ПТ** (без встроенной понижающей передачи) предназначен для работы в длительном режиме в пределах своего мощностного диапазона. За счет применения внешнего редуктора с различными значениями коэффициента передачи, имеется возможность изменения объема подачи в широких пределах.

Технические характеристики

- Приводная мощность: до **110 кВт**.
- Производительность: до **410 л/мин**.
- Рабочее давление: до **1600 бар**.
- Усилие на штоке: **41,00 кН** (4100 кгс).
- Ход плунжера : **60 мм**.
- Коэффициент полезного действия, не менее: **0,9**
- Коэффициент полезного действия объемный, не менее: **0,95**
- Габаритные размеры Д×Ш×В: **940мм × 765мм × 555мм**.
- Масса насосного блока, не более: **345 кг**.



Параметры перекачиваемой жидкости:

- температура до 323K (+50°C);
- плотность 0,75...1,25 кг/дм³;
- ρh в диапазоне 4,0 ... 8,5;
- кинематическая вязкость 0,5...40,0 сSt;
- содержание твердых частиц не более: 0,2 мм по размеру и 0,2% по массе.

Рабочие характеристики насосов НВД 90 типа ПТ (без встроенного редуктора)

D мм	Q		n2 об/мин	Потребная приводная мощность (кВт)						
	л/мин	м³/час		30	37	45	55	75	90	110
Рабочее давление, бар										
20	16	0,9	300	1000	1240	1300*	-	-	-	-
	20	1,2	370	810	1000	1220	1300*	-	-	-
	22	1,3	420	720	880	1080	1300*	-	-	-
	25	1,5	470	640	790	960	1170	1300*	-	-
	27	1,6	500	600	740	900	1100	1300*	-	-
	30	1,8	570	530	650	790	970	1300*	-	-
	32	1,9	600	500	620	750	920	1250	1300*	-
	40	2,4	750	400	500	600	730	1000	1200	1300*
	44	2,6	825	360	450	550	670	910	1100	1300*
45	2,7	850	350	430	530	650	880	1060	1300	
22	19	1,1	300	830	1020	1070*	-	-	-	-
	24	1,4	370	670	830	1000	1070*	-	-	-
	27	1,6	420	590	730	890	1070*	-	-	-
	30	1,8	470	530	650	790	970	1070*	-	-
	32	1,9	500	500	610	740	910	1070*	-	-
	37	2,2	570	430	540	650	800	1070*	-	-
	39	2,3	600	410	510	620	760	1030	1070*	-
	48	2,9	750	330	410	500	600	830	1000	1070*
	53	3,2	825	300	370	450	550	750	900	1070*
55	3,3	850	290	360	440	540	730	880	1070	
25	25	1,5	300	640	790	830*	-	-	-	-
	31	1,8	370	520	640	780	830*	-	-	-
	35	2,1	420	460	560	690	830*	-	-	-
	39	2,3	470	410	500	610	750	830*	-	-
	42	2,5	500	380	470	570	700	830*	-	-
	48	2,9	570	330	410	500	620	830	-	-
	50	3,0	600	320	400	480	590	800	830*	-
	63	3,7	750	250	310	380	470	640	770	830*
	69	4,1	825	230	280	350	420	580	700	830*
71	4,3	850	220	270	340	410	560	680	830	
28	31	1,9	300	510	630	660*	-	-	-	-
	39	2,3	370	410	510	620	660*	-	-	-
	44	2,6	420	360	450	550	660*	-	-	-
	49	2,9	470	320	400	490	600	660*	-	-
	52	3,1	500	300	380	460	560	660*	-	-
	60	3,6	570	270	330	400	500	660	-	-
	63	3,7	600	250	310	380	470	640	660*	-
	78	4,7	750	200	250	300	370	510	610	660*
	86	5,2	825	190	230	280	340	460	560	660*
89	5,3	850	180	220	270	330	450	540	660	
30	36	2,1	300	450	550	580*	-	-	-	-
	44	2,6	370	360	450	550	580*	-	-	-
	50	3,0	420	320	400	480	580	-	-	-
	56	3,3	470	290	350	430	530	580*	-	-
	60	3,6	500	270	330	400	500	580*	-	-
	68	4,1	570	230	290	350	430	580	-	-
	72	4,3	600	220	270	330	410	560	580*	-
	90	5,4	750	180	220	270	330	450	540	580*
	99	5,9	825	160	200	240	300	400	490	580*
102	6,1	850	150	190	230	290	390	470	580	
32	41	2,4	300	390	480	510*	-	-	-	-
	51	3,0	370	310	390	470	510*	-	-	-
	57	3,4	420	280	350	420	510*	-	-	-
	64	3,8	470	250	310	380	460	510*	-	-
	68	4,1	500	230	290	350	430	510*	-	-
	78	4,6	570	200	250	310	380	510	-	-
	82	4,9	600	190	240	290	360	490	510*	-
	103	6,1	750	150	190	230	280	390	470	510*
	113	6,7	825	140	175	210	260	360	430	510*
116	6,9	850	135	170	200	250	350	410	510	
35	49	2,9	300	330	400	420*	-	-	-	-
	60	3,6	370	270	330	400	420*	-	-	-
	69	4,1	420	230	290	350	420	-	-	-
	77	4,6	470	210	260	310	380	420*	-	-
	82	4,9	500	190	240	290	360	420*	-	-
	93	5,6	570	170	210	260	320	420	-	-
	98	5,9	600	160	200	240	300	410	-	-
	123	7,3	750	130	160	190	240	330	390	420*
	135	8,1	825	120	150	180	220	300	360	420*
139	8,3	850	110	140	170	210	290	350	420	

n2 об/мин	n1 об/мин	Z	V _{ср} м/сек
300	э/д 1500	5,0	0,60
	Diesel 1500		
370	э/д 1500	4,0	0,74
	Diesel 1500		
420	э/д 1500	3,55	0,84
	Diesel 1500		
470	э/д 1500	3,15	0,94
	Diesel 1500		
500	Diesel 1800	3,55	1,00
570		3,15	1,14
600	э/д 1500	2,5	1,20
	Diesel 1500		
750	э/д 750	1	1,50
	э/д 1500 Diesel 1500		
825	э/д 1500	1,8	1,65
850	Diesel 1700	2,0	1,70

n1= Обороты привода, [мин⁻¹]
n2= Обороты кол. вала [мин⁻¹]
Z= Передаточное число редуктора
Q= Объем подачи воды
V= Средняя скорость плунжера

Внимание: указаны фактические объемы подачи воды с учетом объемного коэффициента полезного действия.

*-ограничение давления по предельному усилию на шток.

■ Работа насоса с параметрами в зеленой зоне допускает непрерывный режим эксплуатации.



Рабочие характеристики насосов НВД 90 типа ПТ (продолжение)

D мм	Q		n2 об/мин	Потребная приводная мощность (кВт)						
	л/мин	м³/час		30	37	45	55	75	90	110
				Рабочее давление, бар						
36	52	3,1	300	310	380	400*	-	-	-	-
	64	3,8	370	250	310	380	400*	-	-	-
	73	4,3	420	220	270	330	400*	-	-	-
	81	4,9	470	200	240	300	360	400*	-	-
	87	5,2	500	180	230	280	340	400*	-	-
	99	5,9	570	160	200	240	300	400	-	-
	104	6,2	600	150	190	230	280	390	-	-
	130	7,8	750	120	150	180	220	310	370	400*
	143	8,6	825	110	140	170	210	280	340	400*
148	8,8	850	100	130	160	200	270	320	400	
40	64	3,8	300	250	310	-	-	-	-	-
	79	4,7	370	200	250	300	320*	-	-	-
	90	5,4	420	180	220	270	320*	-	-	-
	100	6,0	470	160	200	240	300	320*	-	-
	107	6,4	500	150	180	220	270	320*	-	-
	122	7,3	570	130	160	190	240	320	-	-
	128	7,7	600	120	150	180	230	310	-	-
	160	9,6	750	100	120	150	180	250	300	320*
	176	10,6	825	90	110	130	170	230	270	320*
182	10,9	850	90	110	130	160	220	260	320	
45	81	4,8	300	200	240	250*	-	-	-	-
	100	6,0	370	160	200	240	250*	-	-	-
	113	6,8	420	140	175	210	250*	-	-	-
	127	7,6	470	130	160	190	230	250*	-	-
	135	8,1	500	120	150	180	220	250*	-	-
	154	9,2	570	100	130	160	190	250*	-	-
	162	9,7	600	100	120	150	180	250	-	-
	202	12,1	750	80	100	120	150	200	240	-
	223	13,4	825	70	90	110	130	180	220	250*
230	13,8	850	70	80	100	120	170	210	250	
50	100	6,0	300	160	200	-	-	-	-	-
	124	7,4	370	130	160	190	210*	-	-	-
	141	8,4	420	110	140	170	210	-	-	-
	157	9,4	470	100	125	150	190	210*	-	-
	167	10,0	500	90	120	145	170	210*	-	-
	191	11,4	570	85	105	125	150	210	-	-
	201	12,0	600	80	100	120	145	200	-	-
	251	15,1	750	65	80	95	115	160	190	210*
	276	16,6	825	55	70	85	105	145	175	210*
285	17,1	850	55	70	85	100	140	170	205	
55	120	7,2	300	130	160	-	-	-	-	-
	148	8,8	370	110	130	160	-	-	-	-
	168	10,0	420	90	115	140	170*	-	-	-
	188	11,2	470	85	105	130	155	170*	-	-
	200	12,0	500	80	100	120	145	170*	-	-
	228	13,6	570	70	85	105	130	170	-	-
	240	14,4	600	65	80	100	120	160	170*	-
	300	18,0	750	55	65	80	100	130	160	-
	330	19,8	825	50	60	75	90	120	145	170*
340	20,4	850	45	55	70	85	115	140	170	
60	145	8,7	300	110	135	-	-	-	-	-
	179	10,7	370	90	110	135	140*	-	-	-
	203	12,2	420	80	95	120	140*	-	-	-
	227	13,6	470	70	85	105	130	-	-	-
	241	14,5	500	65	80	100	120	140*	-	-
	275	16,5	570	60	70	85	105	140*	-	-
	290	17,4	600	55	65	80	100	140	-	-
	362	21,7	750	45	55	65	80	110	130	140*
	398	23,9	825	40	50	60	75	100	120	140*
410	24,6	850	40	45	55	70	95	115	140	

■ Работа насоса с параметрами в зеленой зоне допускает непрерывный режим эксплуатации.



Насос **НВД 90 ПТ** подходит для установки в канал-промылочные машины с приводом от двигателя автомобиля через коробку отбора мощности и систему карданной передачи.

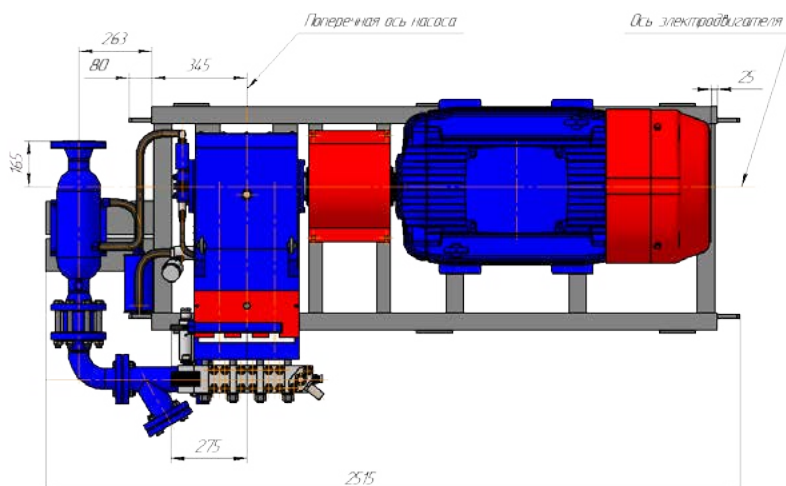
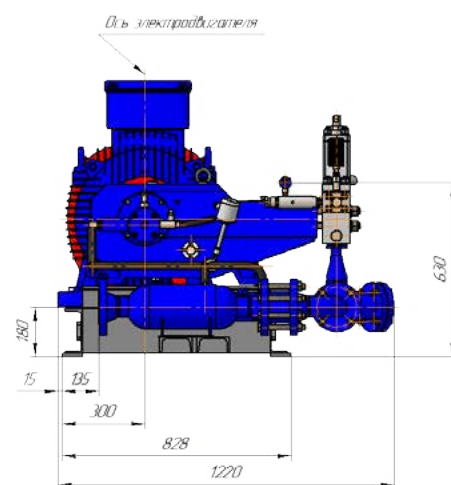
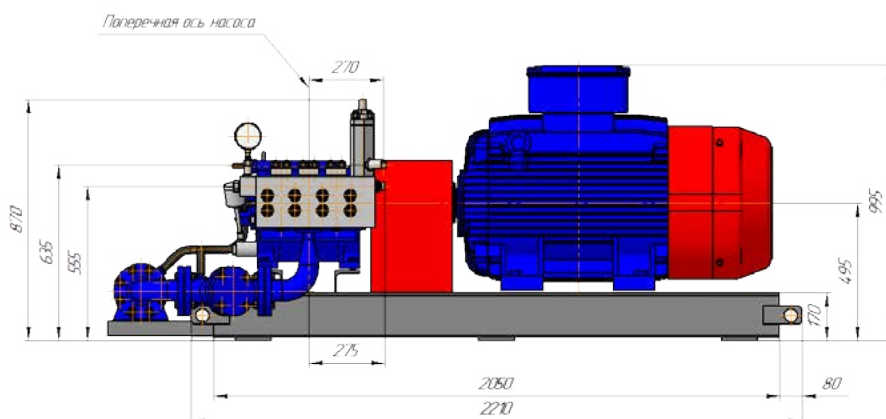
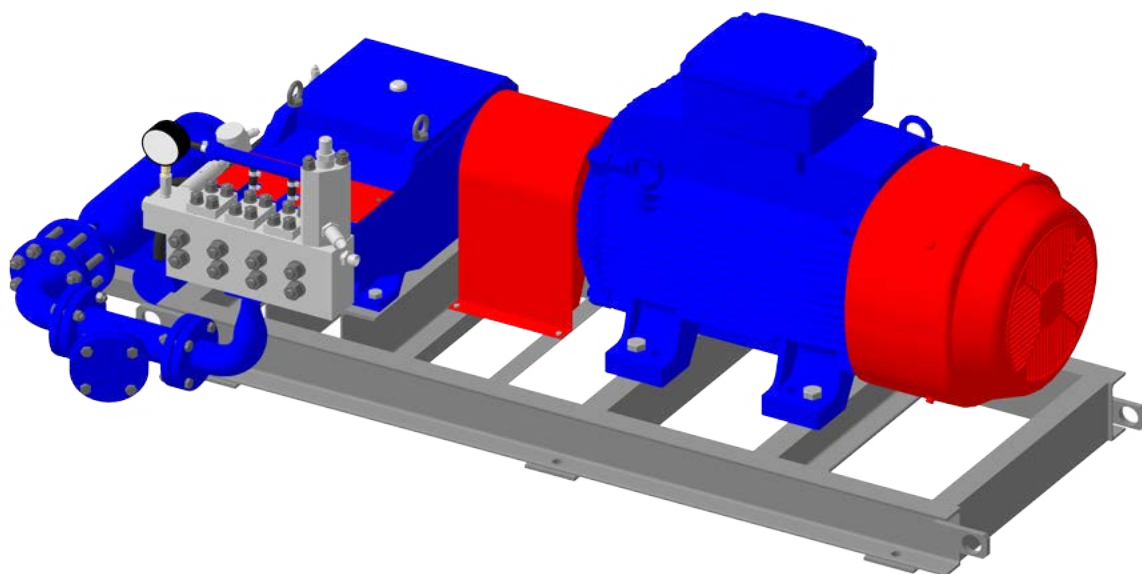
ООО «БАЙКАЛ»

171268, Тверская обл.,
Конаковский район,
пгт. Радченко, а/я 10
ИНН 6904023852

+7 (499) 951-11-80
+7 (967) 027-71-44
baikal@dinamik1.ru
http://baikal-uvd.ru

 **БАЙКАЛ**

Стационарная насосная установка НВД 90 УНГ1-ПТ (без редуктора)

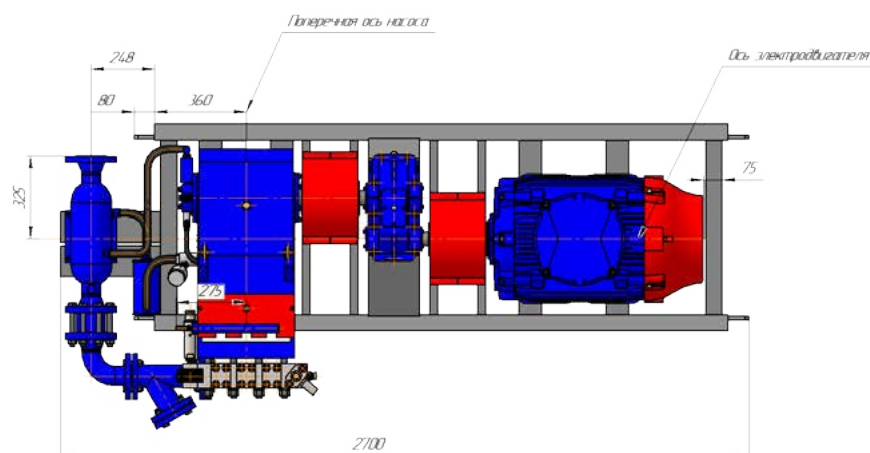
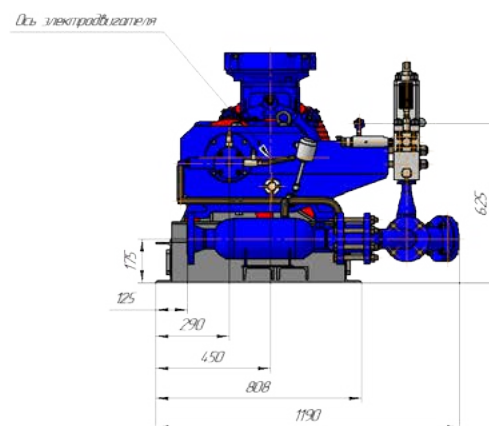
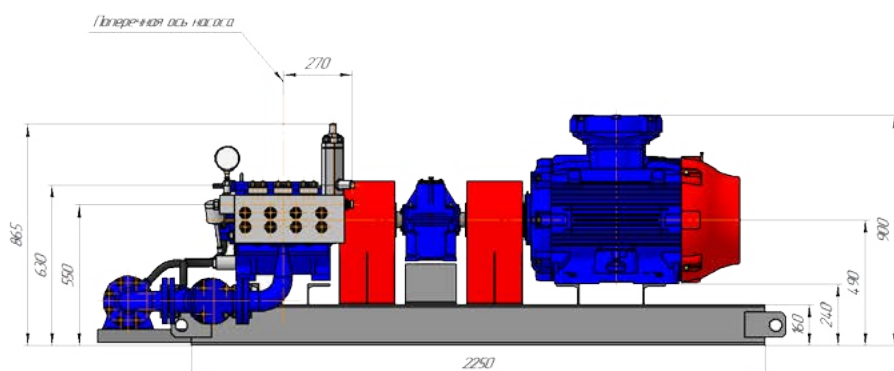
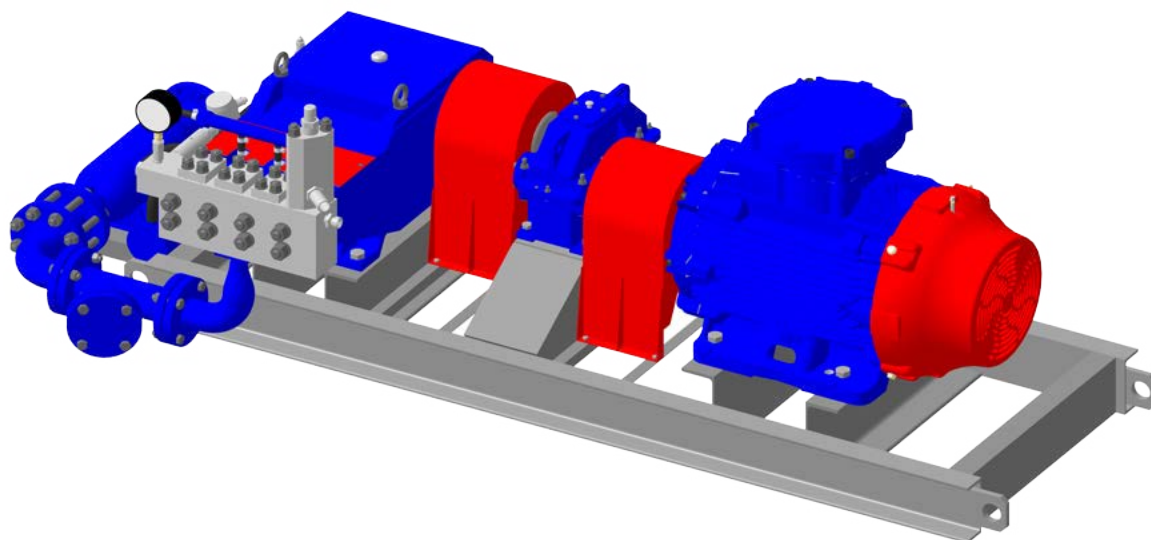


Габаритные размеры

Длина:	2515 мм
Ширина:	1220 мм
Высота:	870 мм
Вес:	1850 кг

Габаритные размеры указаны без дополнительного оборудования (автоматический регулятор давления, фильтр, маслостанция смазки и охлаждения и т.д.)

Стационарная установка НВД 90 УНГ1-ПТ (с редуктором)



Габаритные размеры

Длина:	2 700 мм
Ширина:	1 190 мм
Высота:	865 мм
Вес:	1 985 кг

Габаритные размеры указаны без дополнительного оборудования (автоматический регулятор давления, фильтр, маслостанция смазки и охлаждения и т.д.)