

Насос высокого давления НВД 75 ПТ

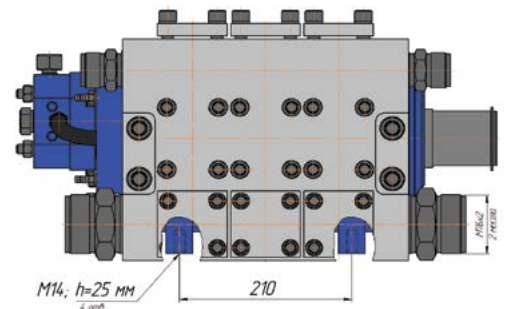
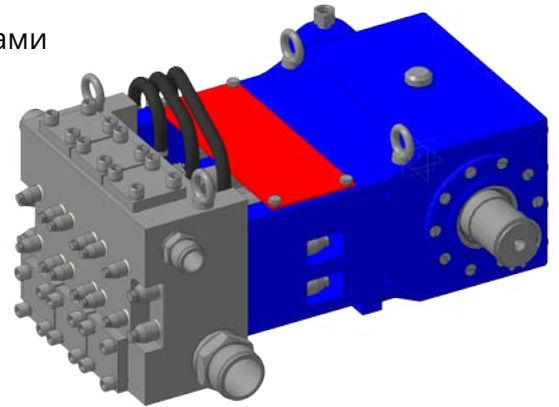
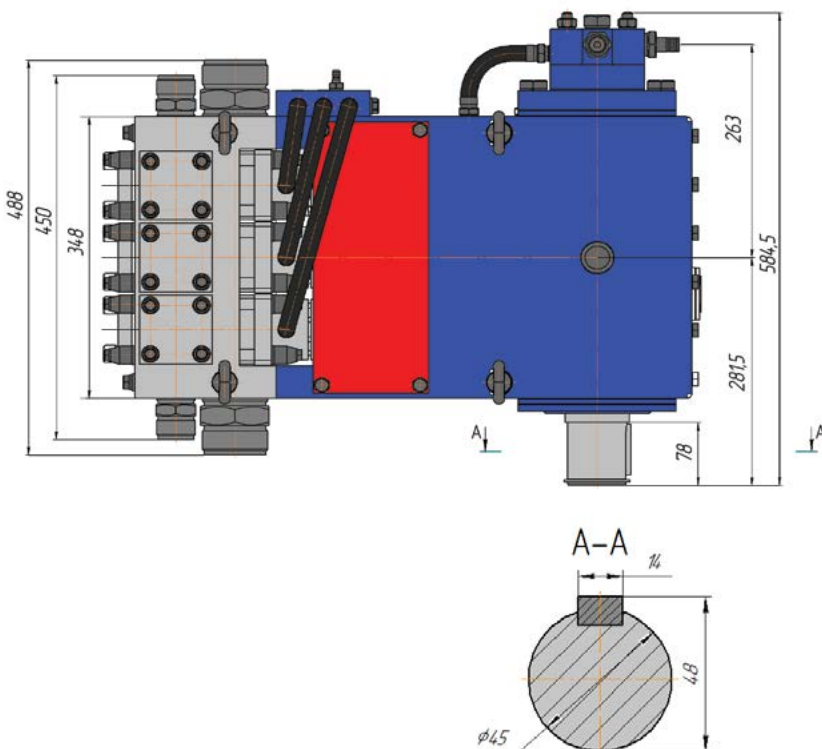
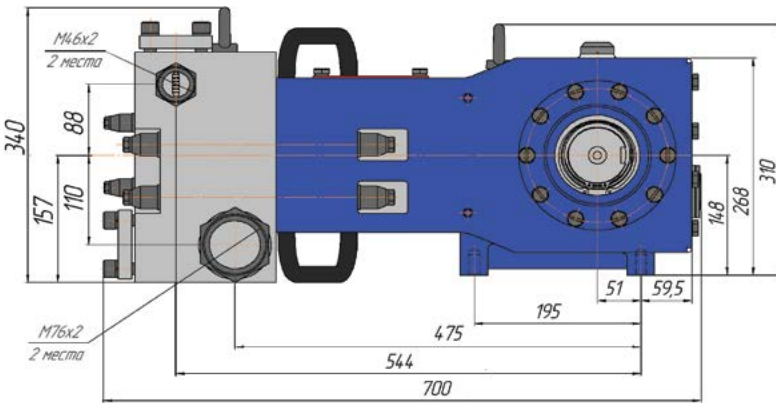
Насосы данной серии предназначены для работы в составе гидродинамического оборудования и применяются для:

- заправки (перекачки) жидких сред с заданными параметрами по давлению и (или) расходу;
- гидродинамической очистки оборудования струей высокого давления (гидроочистки);
- работы в гидравлических системах технологических/гидравлических машин различного назначения.

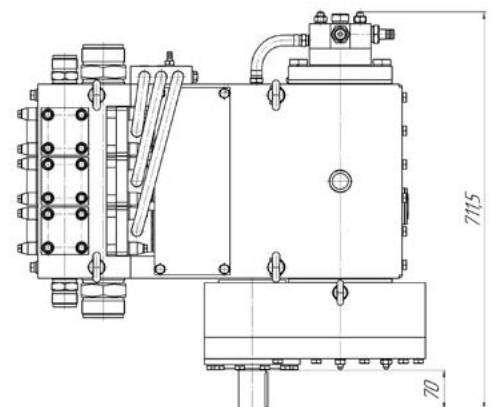
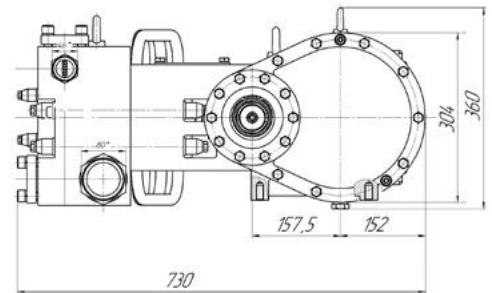
Технические характеристики

- Приводная мощность: **до 90 кВт.**
- Производительность: **до 330 л/мин.**
- Рабочее давление: **до 1600 бар.**
- Усилие на штоке: **35,5 кН (3550 кгс).**
- Ход плунжера : **65 мм.**
- Объемный КПД, не менее: **0,95.**

Габаритные и присоединительные размеры насоса с гидроблоком для непрерывной работы



размеры с внешним редуктором






- Габаритные размеры Д×Ш×В: **700 мм × 584 мм × 310 мм.**
- Масса насосного блока без редуктора, не более: **220 кг.**

Рабочие характеристики насоса НВД 75 ПТ

n2 об/мин	n1 об/мин	Z	V _{ср} м/сек
370	э/д 1500 Diesel 1500	4,0	0,80
420		3,55	0,91
470		3,15	1,02
535		2,8	1,16
600		2,5	1,30
660		2,24	1,43
750	э/д 750	1,0	1,63
	э/д 1500 Diesel 1500	2,0	

D = Диаметр плунжера
 Q = Объем подачи воды
 n1= Обороты привода
 n2= Обороты кол. вала
 Z = Передаточное число редуктора
 V_{ср} = Средняя скорость плунжера

Внимание: В таблице указаны фактические объемы подачи воды с учетом объемного коэффициента полезного действия.

Модели гидроблока	
1	
2	
3	

D мм	Q		n2 об/мин	Потребная приводная мощность, кВт									Модель гидроблока			
				15	18,5	22	30	37	45	55	75	90	1	2	3	
	л/мин	м³/час		Рабочее давление, бар												
15	12	0,7	370	670	830	990	1350	1600	-	-	-	-				
	14	0,8	420	570	710	850	1150	1420	1600*	-	-	-				
	15	0,9	470	540	660	770	1050	1300	1580	-	-	-				
	17	1,0	535	470	580	670	920	1140	1380	1600*	-	-		+	+	-
	19	1,1	600	420	520	600	820	1000	1230	1500	1600*	-				
	21	1,2	660	380	470	560	750	930	1130	1380	1600*	-				
18	24	1,4	750	330	410	480	660	810	990	1200	1600	-				
	17	1,0	370	470	580	670	920	1140	1380	-	-	-				
	19	1,1	420	420	520	600	820	1000	1230	1400*	-	-				
	22	1,3	470	360	450	540	730	900	1100	1350	1400*	-				
	25	1,5	535	320	400	470	650	800	970	1180	1400*	-		+	+	-
	28	1,7	600	290	350	420	570	710	860	1060	1400	-				
20	31	1,8	660	260	320	380	520	640	780	950	1300	1400*				
	35	2,1	750	230	280	340	460	570	700	850	1130	-				
	21	1,2	370	380	470	560	750	930	1130	-	-	-				
	24	1,4	420	330	410	480	660	810	990	1130*	-	-				
	27	1,6	470	300	350	430	590	730	890	1080	1130*	-				
	31	1,8	535	260	320	380	520	640	780	950	1130*	-		+	+	
22	35	2,1	600	230	280	340	460	570	700	850	1130	-				
	38	2,3	660	210	260	310	420	530	630	770	1050	1130*				
	43	2,6	750	180	230	270	370	460	560	680	930	1100				
	26	1,5	370	310	380	450	620	760	930	-	-	-				
	29	1,7	420	280	340	400	550	680	830	930*	-	-				
	33	1,9	470	240	300	360	490	600	730	900	930*	-				
25	37	2,2	535	210	270	310	430	530	640	780	930*	-		+	+	-
	42	2,5	600	190	230	280	380	470	570	700	930	-				
	46	2,7	660	170	210	250	350	430	520	640	870	930*				
	52	3,1	750	150	190	220	300	380	460	560	760	920				
28	33	2,0	370	240	300	360	490	600	720	-	-	-				
	38	2,2	420	210	260	310	420	520	640	720*	-	-				
	42	2,5	470	190	230	270	380	460	570	690	720*	-				
	48	2,9	535	160	200	240	330	410	500	610	720*	-		-	+	+
	54	3,2	600	150	180	210	300	360	440	540	720	-				
	60	3,6	660	130	160	200	270	330	400	500	670	720*				
28	68	4,0	750	120	140	170	230	290	350	430	590	710				
	42	2,5	370	190	230	270	380	460	570	-	-	-				
	48	2,8	420	160	230	240	330	410	500	570*	-	-				
	53	3,2	470	150	190	220	300	370	450	550	570*	-				
	61	3,6	535	130	160	190	260	320	400	480	570*	-		-	+	+
	68	4,1	600	120	140	170	230	290	350	430	560	-				
	75	4,5	660	100	130	150	210	260	320	390	530	570*				
85	5,1	750	95	115	130	190	230	280	340	470	560					

■ Работа насоса с параметрами в зеленой зоне допускает непрерывный режим эксплуатации.

Рабочие характеристики насоса НВД 75 ПТ (продолжение)

D мм	Q		n2 об/мин	Потребная приводная мощность, кВт									Модель гидроблока		
				15	18,5	22	30	37	45	55	75	90			
	л/мин	м³/час		Рабочее давление, бар									1	2	3
30	48	2,9	370	160	230	240	330	410	500	-	-	-	-	+	+
	54	3,2	420	150	180	220	300	370	450	500*	-	-			
	61	3,6	470	130	160	190	260	320	400	480	-	-			
	70	4,2	535	115	140	170	230	280	350	420	500*	-			
	78	4,7	600	100	120	150	200	250	300	370	500*	-			
	85	5,1	660	95	115	130	190	230	280	340	470	-			
	97	5,8	750	80	100	120	160	200	240	260	410	500			
32	55	3,3	370	150	180	210	300	360	440	-	-	-	-	+	+
	62	3,7	420	130	160	190	260	320	400	440*	-	-			
	70	4,2	470	115	140	170	230	280	340	420	440*	-			
	79	4,7	535	100	120	150	200	250	300	370	440*	-			
	89	5,3	600	90	110	130	180	220	270	330	440	-			
	98	5,9	660	80	100	120	160	200	240	300	410	440*			
	111	6,7	750	70	90	100	140	170	210	260	360	430			
36	69	4,1	370	110	140	170	230	290	350	-	-	-	-	+	+
	79	4,7	420	100	120	150	200	250	300	350*	-	-			
	88	5,3	470	90	110	130	180	220	270	330	350*	-			
	100	6,0	535	80	100	110	160	200	240	290	350*	-			
	113	6,7	600	70	85	100	140	170	210	260	350	-			
	124	7,4	660	65	80	90	130	160	190	230	320	350*			
	141	8,4	750	55	70	80	110	140	170	210	280	340			
40	85	5,1	370	95	115	130	190	230	280	-	-	-	-	+	+
	96	5,7	420	80	100	120	160	200	250	280*	-	-			
	109	6,5	470	70	90	100	140	180	220	270	-	-			
	124	7,4	535	65	80	90	130	160	190	230	280*	-			
	139	8,3	600	55	70	80	110	140	170	210	280	-			
	153	9,2	660	50	65	70	100	130	150	190	260	280*			
	174	10,4	750	45	55	60	90	110	140	170	230	280			
45	106	6,4	370	75	90	110	150	180	220	-	-	-	-	+	+
	120	7,2	420	65	80	100	130	160	200	220*	-	-			
	138	8,3	470	55	70	80	110	140	170	210	-	-			
	157	9,4	535	50	60	70	100	120	150	180	220*	-			
	176	10,6	600	45	55	65	90	110	130	160	220	-			
	194	11,6	660	40	50	60	80	100	125	150	200	220*			
	220	13,2	750	35	45	50	70	90	110	130	180	220			
50	133	8,0	370	60	75	90	120	150	180	-	-	-	-	+	+
	150	9,0	420	50	65	80	100	130	160	180*	-	-			
	169	10,1	470	45	60	70	90	110	140	170	180*	-			
	192	11,5	535	40	50	60	80	100	120	150	180*	-			
	216	12,9	600	35	45	55	75	90	110	135	180*	-			
	237	14,2	660	30	40	50	65	80	100	125	170	180*			
	270	16,2	750	30	35	40	60	70	90	110	150	180			
55	162	9,7	370	50	60	70	100	120	150	-	-	-	-	+	+
	184	11,0	420	40	50	60	85	105	130	150*	-	-			
	206	12,3	470	35	45	55	75	95	115	140	150*	-			
	235	14,1	535	30	40	50	65	80	100	125	150*	-			
	264	15,8	600	30	35	45	60	75	90	110	150	-			
	290	17,4	660	25	30	40	55	65	80	100	140	150*			
	330	19,8	750	20	30	35	45	60	70	90	120	140			

*- ограничение давления по предельному усилию на шток

ООО «БАЙКАЛ»
ИНН 6904023852

171268, Тверская обл.,
Конаковский район,
пгт. Радченко, дом 6

+7 (499) 951-11-80
+7 (967) 027-71-44
baikal@dinamik1.ru
<https://baikal-uvd.ru>



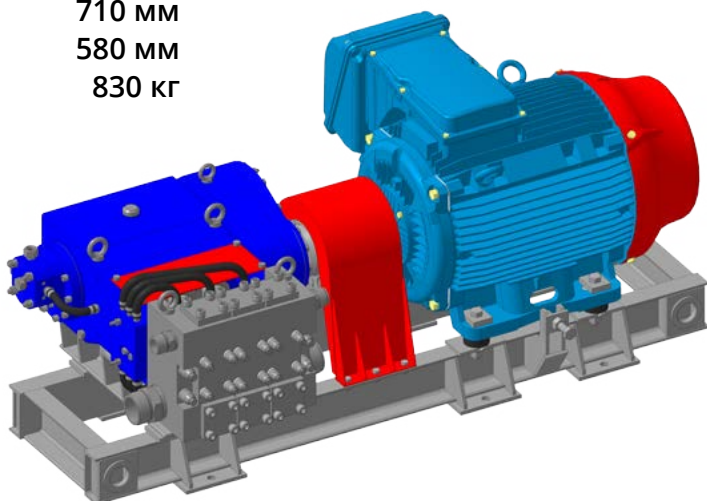
НВД 75 УНГ1-ПТ

стационарная насосная установка с приводом от электродвигателя с внешним редуктором

Технические характеристики

- Мощность электродвигателя: до **110 кВт**.
- Производительность: **26 - 268 л/мин**.
- Рабочее давление: до **1600 бар**.

- Длина: **1265 мм**
- Ширина: **710 мм**
- Высота: **580 мм**
- Масса: **830 кг**



Электродвигатель соединен с насосом высокого давления через понижающий редуктор и смонтирован с насосом на несущей раме на которой также расположены и все вспомогательные агрегаты.

Базовая комплектация

- Трехплунжерный насос высокого давления НВД 75;
- Электродвигатель;
- Фильтрационная система;
- Регулятор давления;
- Система охлаждения насоса;
- Контрольно-измерительные приборы и предохранительная система сброса давления.

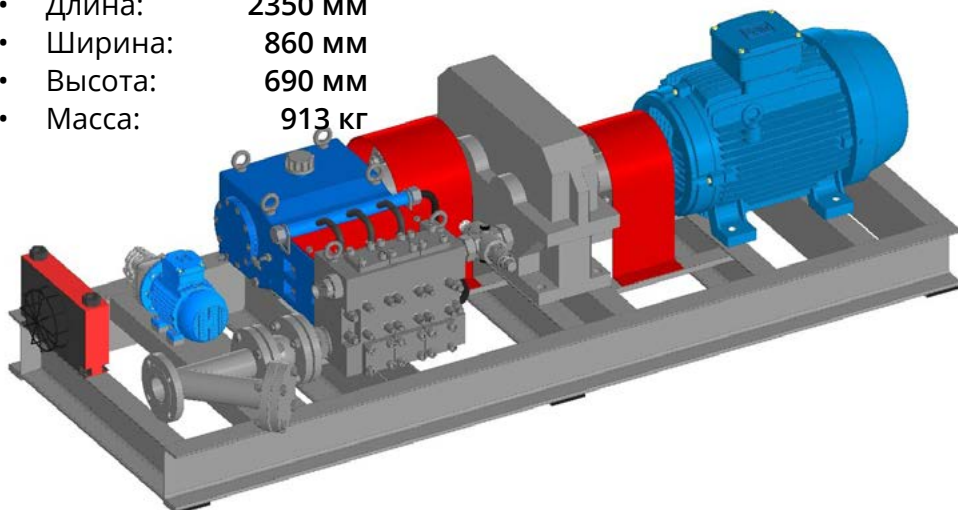
НВД 75 УНГ1 ПТ

стационарная насосная установка с приводом от электродвигателя с редуктором 1ЦУ, маслостанцией

Технические характеристики

- Мощность электродвигателя: до **110 кВт**.
- Производительность: **26 - 268 л/мин**.
- Рабочее давление: до **1600 бар**.

- Длина: **2350 мм**
- Ширина: **860 мм**
- Высота: **690 мм**
- Масса: **913 кг**



Базовая комплектация

- Трехплунжерный насос высокого давления НВД 75;
- Редуктор 1ЦУ;
- Электродвигатель;
- Рама;
- Клапан предохранительный;
- Фильтрационная система;
- Система охлаждения насоса;
- Контрольно-измерительные приборы и предохранительная система сброса давления.

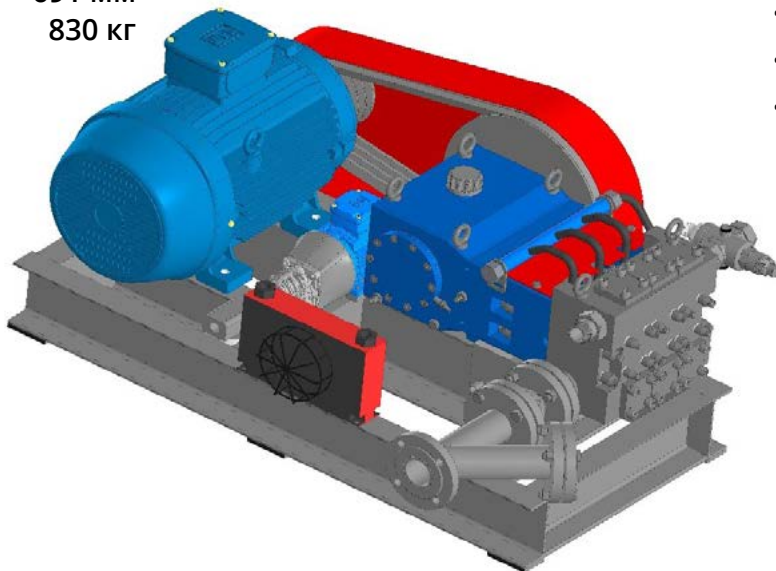
НВД 75 УНГ1 ПТР

Стационарная насосная установка

с приводом от электродвигателя, ременной передачей, маслостанцией

Технические характеристики

- Мощность электродвигателя: до **110 кВт**.
- Производительность: **26 - 268 л/мин**.
- Рабочее давление: до **1600 бар**.
- Длина: **1540 мм**
- Ширина: **984 мм**
- Высота: **691 мм**
- Масса: **830 кг**



Базовая комплектация

- Трехплунжерный насос высокого давления НВД 75;
- Электродвигатель;
- Рама
- Клапан предохранительный;
- Фильтрационная система;
- Система охлаждения насоса;
- Контрольно-измерительные приборы и предохранительная система сброса давления.

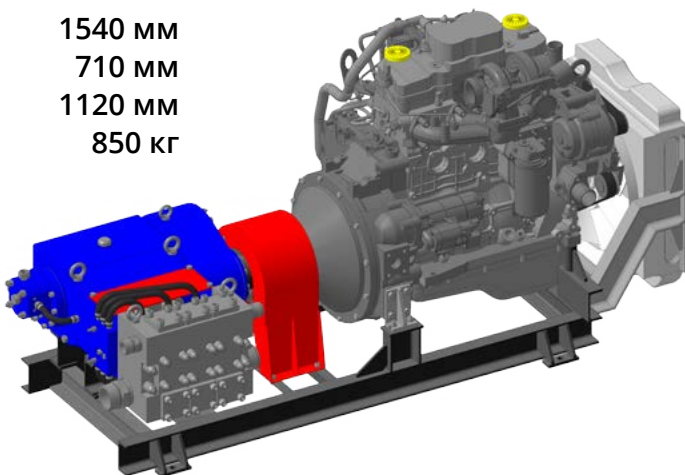
НВД 75 УНГД1-ПТ

Стационарная насосная установка

с приводом от дизельного двигателя

Технические характеристики

- Мощность двигателя: до **100 л.с.**
- Производительность: **26 - 268 л/мин**.
- Рабочее давление: до **1600 бар**.
- Длина: **1540 мм**
- Ширина: **710 мм**
- Высота: **1120 мм**
- Вес: **850 кг**



Базовая комплектация

- Трехплунжерный насос высокого давления НВД 75;
- Дизельный двигатель;
- Фильтрационная система;
- Регулятор давления;
- Система охлаждения насоса;
- Контрольно-измерительные приборы и предохранительная система сброса давления.

ООО «БАЙКАЛ»

171268, Тверская обл.,
Конаковский район,
пгт. Радченко, дом 6



+7 (499) 951-11-80
+7 (967) 027-71-44
baikal@dinamik1.ru
<https://baikal-uvd.ru>

 БАЙКАЛ