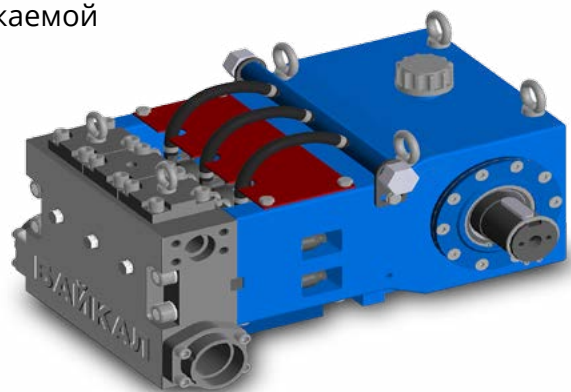


# Насос высокого давления НВД 75 КПМ 50 ПТ

Насосы высокого давления серии НВД 75 КПМ предназначены для работы в составе гидродинамического оборудования каналопромывочных и комбинированных машин, в том числе, серийно выпускаемой коммунальной техники.

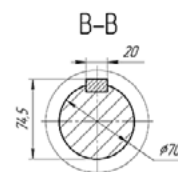
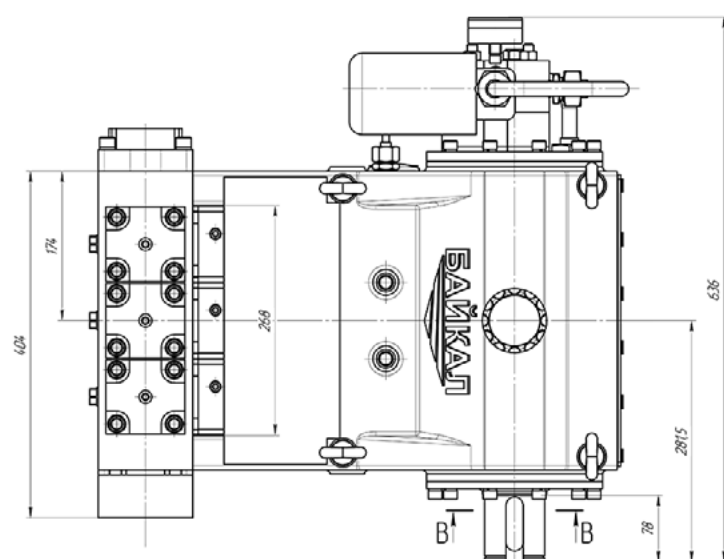
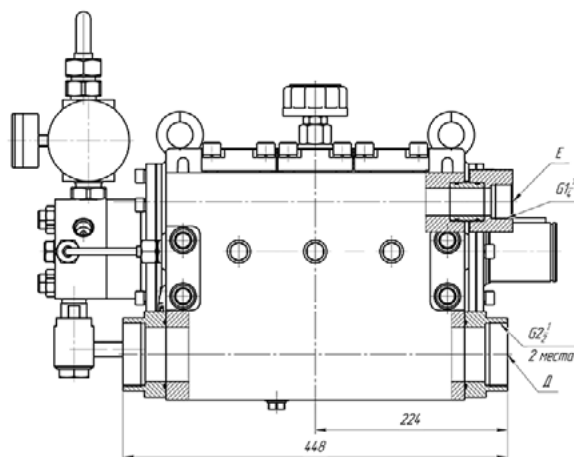
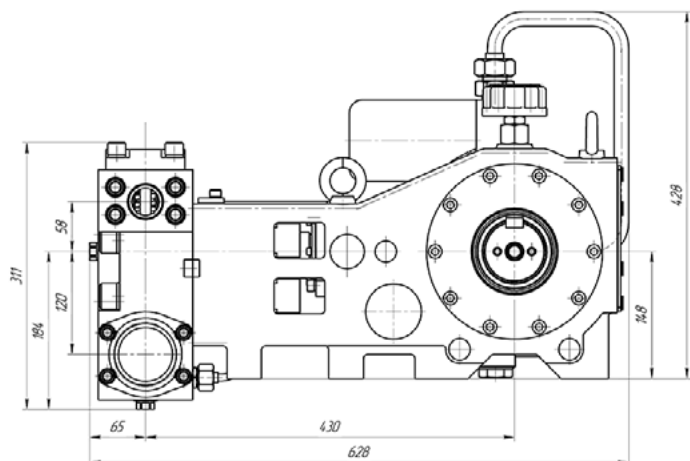
В серийно выпускаемой каналопромывочной технике, возможна установка изделия, как на новые машины, так и на машины со сроком эксплуатации насосного оборудования.



## Технические характеристики

- Приводная мощность: до 75 кВт.
- Производительность: до 250 л/мин.
- Рабочее давление: до 280 бар.
- Ход плунжера: 50 мм.
- Коэффициент полезного действия, не менее: 0,90.
- Объемный КПД: не менее 0,95.

## Габаритные и присоединительные размеры



НВД 75 КПМ полностью взаимозаменяем с такими зарубежными аналогами, как: HPP GL(R)171/160, GL(R)212/150), Pratisoli KS series 75HP, UDOR VXX-B215/150 R. Полностью подходит по установочным и присоединительным размерам.

- Габаритные размеры Д×Ш×В: **628мм × 636мм × 428 мм.**
- Масса насосного блока без редуктора, не более: **208 кг.**



## Рабочие характеристики насоса НВД 75 КПМ 50 ПТ

D мм	Q		n2 об/мин	Потребная приводная мощность, кВт (л.с.)			
				45 (61)	55 (75)	65 (88)	75 (102)
	л/мин	м³/час		Рабочее (максимальное) давление, бар			
40	105	6,30	600	230	280	-	-
	132	7,92	750	180	220	260	280
	158	9,48	900	150	180	220	250
	176	10,56	1000	140	170	200	230
45	132	7,92	600	180	220	-	-
	165	9,90	750	150	180	210	-
	200	12,00	900	120	150	170	200
	220	13,20	1000	110	130	160	180
50	165	9,90	600	150	180	-	-
	206	12,36	750	120	140	170	180
	250	15,00	900	100	120	140	160
55	200	12,00	600	120	150	160	-
	250	15,00	750	100	120	140	160

n2 об/мин	V <sub>ср</sub> м/сек
600	1,0
750	1,25
900	1,5
1000	1,66

D = Диаметр плунжера  
 Q = Объем подачи воды  
 n1= Обороты привода  
 n2= Обороты кол. вала  
 V<sub>ср</sub>= Средняя скорость плунжера

**Внимание:** В таблице указаны фактические объемы подачи воды с учетом объемного коэффициента полезного действия.

### Комплектность

Приводная и гидравлическая часть данного насоса высокого давления являются симметричными, что позволяет изготавливать насосные блоки **правого и левого исполнения** (вращения) как для подключения привода, так и для присоединения всасывающей и нагнетательной линий.

### Редукторы и шкивы

Для преобразования оборотов привода в требуемые обороты вала насоса применяются (при необходимости):

- накладные редукторы с передаточными числами от 1,0 до 3,15 с шагом в соответствии с ГОСТ 25301;
- шкивные передачи с коэффициентом передачи от 1,0 до 10,0.

### Таблица оборотов и передаточных чисел редукторов

Передача редуктора	Обороты, подводимые к насосу, при оборотах коленчатого вала насоса, об/мин				Исполнение насоса
	500	600	700	750	
1,0	500	600	700	750	Без редуктора
1,4	700	840	1000	1050	С редуктором
1,6	800	960	1120	1200	
1,8	900	1080	1260	1350	
2,0	1000	1200	1400	1500	
2,24	1120	1350	1570	1680	
2,5	1250	1500	1750	1875	
2,8	1400	1680	1960	2100	
3,15	1575	1900	2200	2360	

ООО «БАЙКАЛ»  
ИНН 6904023852

171268, Тверская обл.,  
Конаковский район,  
пгт. Радченко, дом 6

+7 (499) 951-11-80  
 +7 (967) 027-71-44  
 baikal@dinamik1.ru  
<https://baikal-uvd.ru>

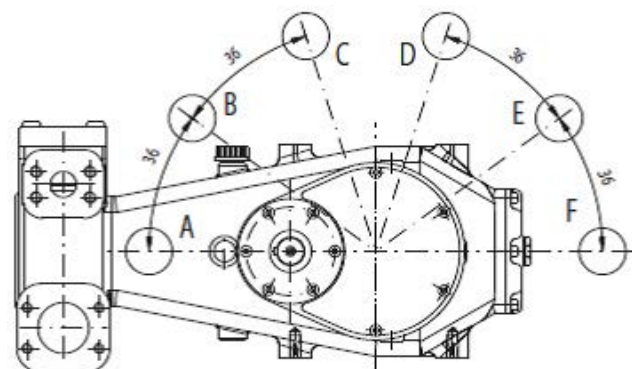


## Местоположение зубчатого редуктора

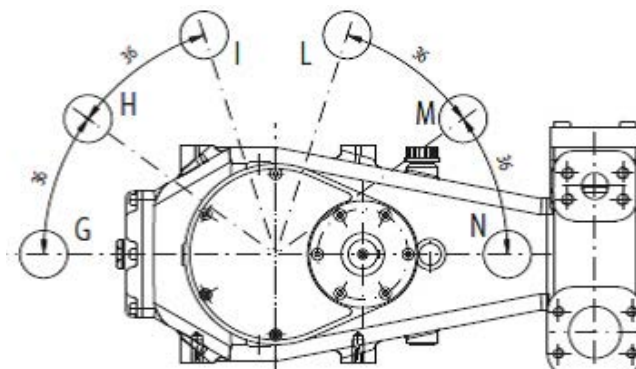
Редуктор устанавливается на насос с возможностью изменения положения относительно корпуса насоса под углами, кратными 36 угловых градусов.

Зубчатый редуктор расположен с правой и с левой стороны от насоса. С каждой стороны предусмотрено 6 различных компоновок.

ПРАВАЯ СТОРОНА



ЛЕВАЯ СТОРОНА



## Система смазки

Насосы оборудуются принудительной системой смазки, включающей в себя: встроенный шестеренчатый маслонасос, фильтр тонкой очистки масла; редукционный клапан; обратный клапан. Для контроля давления и температуры масла используется термоманометр. Насос допускает непрерывную работу в номинальном режиме в течении 2 часов без дополнительного охлаждения масла (при температуре окружающей среды до +35°C). При необходимости может быть установлен проточный охладитель масла.

Эксплуатация насоса без принудительной системы смазки не допускается.

При установке редуктора, система смазки насоса и редуктора объединяется.

Применяемое масло Лукойл Стило 100...220 или аналогичное. Допустимо применение трансмиссионных масел группы GL-5 (в этом случае срок замены масла сокращается до 500 моточасов).

Сервисный интервал – 1000 моточасов или 1 раз в год, в зависимости от того, что наступит раньше.

## Регулировка давления и предохранительный клапан

Насос может быть оснащен регуляторами давления и потока байпасного типа, управление которыми осуществляется вручную (механическим способом) или с помощью пневмоцилиндра.

Предохранительный клапан многоразового действия.

Предохранительный (перепускной) клапан входит в состав всех комплектаций. При замене насоса допускается использование штатного (установленного заводом изготовителем КПМ) предохранительного клапана, при условии сохранения параметров по напору и подаче.

## КИП и А

Насос оборудуется приборами визуального контроля: виброустойчивыми манометрами, установленными в нагнетательном коллекторе высокого давления, а также манометром (или термоманометром) в системе смазки.

При необходимости, насос может быть укомплектован датчиками реле температуры и давления масла, обеспечивающих срабатывание сигнализации при нарушении режима эксплуатации.

## Конструктивные особенности насоса

Корпус насоса (станина) изготавливается из чугуна или стали.

Гидравлическая часть насоса (корпус гидроблока, корпуса сальников) изготавливаются из нержавеющей сталей:

- хромистые стали (20X13; 30X13), обозначение насоса «Д»;
- хромоникельмолибденовые стали, обозначение насоса «К».

Насосы высокого давления НВД 75 КПМ выпускается с различными размерами плунжеров, что позволяет выбрать гидроочистное оборудование максимально адаптированное к реальным объектам и решаемым задачам. Конструкция насоса позволяет оперативно заменять комплект плунжеров с одного размера на другой, при этом замене подлежат, кроме плунжеров, только корпуса сальников и предохранительный клапан (при необходимости).

Плунжеры:

- стальные, из хромистой стали (30X13);
- стальные, с керамическим покрытием;
- керамические;
- твердосплавные.

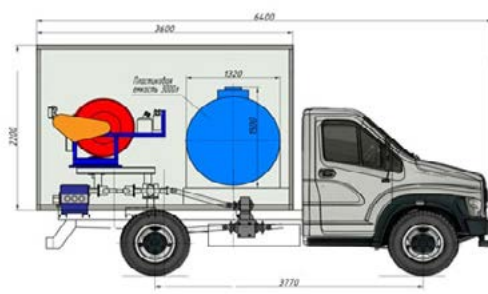
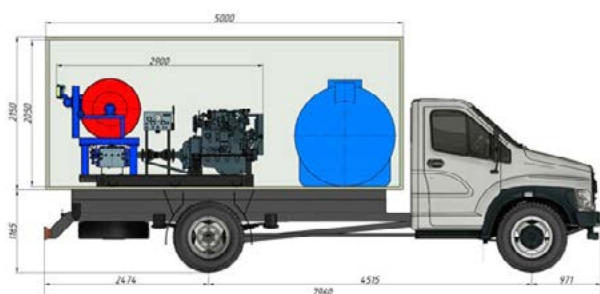
## Система уплотнений

В насосах применяются уплотнения из абразивно стойкой сальниковой набивки.

### Применяемые типы уплотнений

Уплотнение	Уплотнительная система		Область применения
	плунжер	тип уплотнения	
Динамическое (щелевое, лабиринтное, линзовое)	твердосплавный	бронзовая втулка	Для давлений до 2000 бар (для чистой пресной воды)
	керамика	бронзовая втулка	
Набивки	твердосплавный	набивка	Для давлений до 1200 бар (для чистой пресной воды)
	керамика	набивка	
	керамическое покрытие	набивка	Для давлений до 500 бар (для минерализованной воды)
	хромистая сталь	набивка	Для давлений до 800 бар (для чистой и минерализованной воды)
	хромистая сталь с дополнительной термообработкой	набивка	

## Варианты установки насоса НВД 75 КПМ на каналопромывочную машину



ООО «БАЙКАЛ»  
ИНН 6904023852

171268, Тверская обл.,  
Конаковский район,  
пгт. Радченко, дом 6

+7 (499) 951-11-80  
+7 (967) 027-71-44  
baikal@dinamik1.ru  
<https://baikal-uvd.ru>

