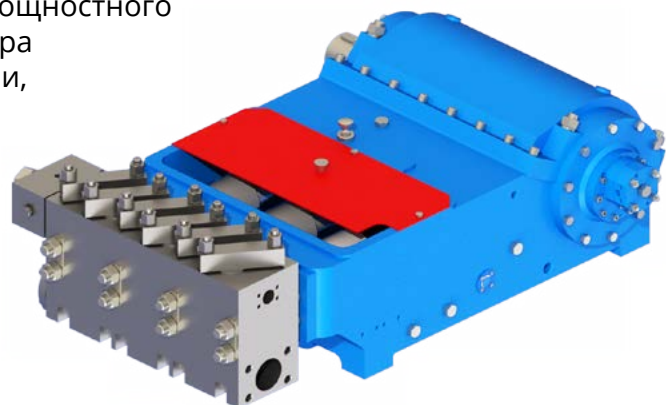


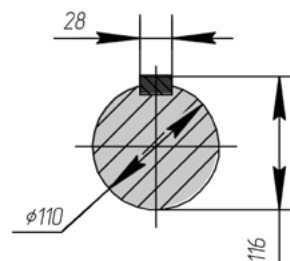
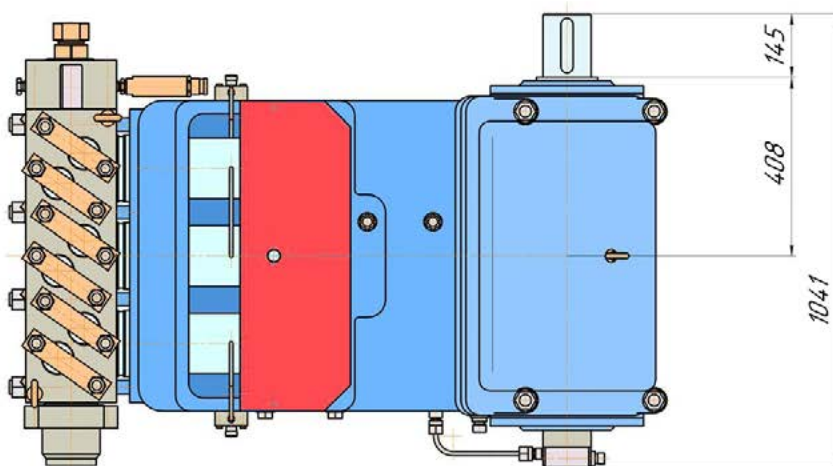
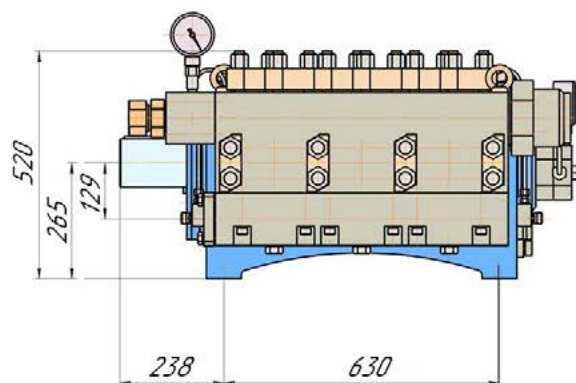
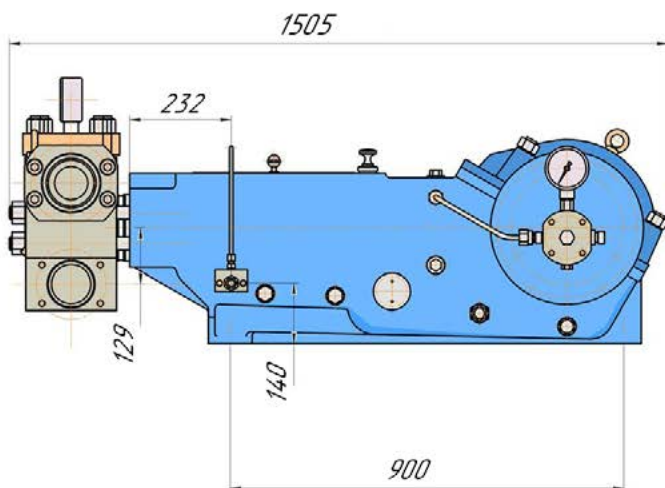
Насос высокого давления НВД 250 ПТ(Р)

Насосы высокого давления завода «Байкал» предназначены для работы в длительном режиме в пределах своего мощностного диапазона. За счет применения внешнего редуктора с различными значениями коэффициента передачи, имеется возможность изменения объема подачи в широких пределах.



Технические характеристики

- Приводная мощность: до **250 кВт**.
- Производительность: до **950 л/мин**.
- Рабочее давление: до **1550 бар**.
- Усилие на штоке: **77,8 кН** (7780 кгс).
- Ход плунжера: **125 мм**.
- Коэффициент полезного действия объемный, не менее: **0,92**.
- Габаритные размеры Д×Ш×В: **1505мм × 1041мм × 520 мм**.
- Масса насосного блока, не более: **1300 кг**.



ООО «БАЙКАЛ»
ИНН 6904023852

171268, Тверская обл.,
Конаковский район,
пгт. Радченко, дом 6

+7 (499) 951-11-80
+7 (967) 027-71-44
baikal@dinamik1.ru
<http://baikal-uvd.ru>



Рабочие характеристики насоса НВД 250 ПТ (стандартное исполнение)

D мм	Q		n2 об/мин	Требуемая приводная мощность [кВт]				
	л/мин	м³/час		110	132	160	200	250
Рабочее давление, бар								
25	41	2,4	235	1440	1550	-	-	-
	52	3,1	300	1140	1370	1550	-	-
	57	3,4	330	1040	1250	1500	-	-
	64	3,8	370	920	1110	1350	1550	-
	73	4,3	420	810	970	1180	1450	1550
	82	4,9	470	720	870	1050	1310	1550
30	58	3,5	235	1020	1100	-	-	-
	75	4,5	300	790	950	1100	-	-
	82	4,9	330	720	870	1050	-	-
	92	5,5	370	640	770	930	1100	-
	105	6,3	420	560	670	820	1020	1100
	117	7,0	470	500	600	730	920	1100
36	84	5,0	235	700	760	-	-	-
	108	6,5	300	550	660	760	-	-
	118	7,1	330	500	600	730	760	-
	133	8,0	370	440	530	650	760	-
	151	9,0	420	390	470	570	710	760
	169	10,1	470	350	420	510	630	760
40	104	6,2	235	570	620	-	-	-
	133	8,0	300	440	530	620	-	-
	147	8,8	330	400	480	580	620	-
	165	9,9	370	360	430	520	620	-
	187	11,2	420	310	380	460	570	620
45	132	7,9	235	450	490	-	-	-
	169	10,1	300	350	420	490	-	-
	186	11,1	330	310	380	460	490	-
	209	12,5	370	280	340	410	490	-
	237	14,2	420	250	300	360	450	490
50	163	9,8	235	360	400	-	-	-
	209	12,5	300	280	340	400	-	-
	230	13,8	330	250	300	370	400	-
	257	15,4	370	230	270	330	400	-
	292	17,5	420	200	240	300	370	400
55	197	11,8	235	300	320	-	-	-
	252	15,1	300	230	280	320	-	-
	277	16,6	330	210	250	310	-	-
	310	18,6	370	190	230	270	320	-
	352	21,1	420	160	200	240	300	320
60	235	14,1	235	250	280	-	-	-
	300	18,0	300	190	230	280	-	-
	330	19,8	330	180	210	260	280	-
	370	22,2	370	160	190	230	280	-
	420	25,2	420	140	170	200	250	280
65	276	16,6	235	210	230	-	-	-
	353	21,2	300	160	200	230	-	-
	388	23,3	330	150	180	220	-	-
	435	26,1	370	130	160	200	220	-
	494	29,6	420	120	140	170	220	-

n2 об/мин	n1 об/мин	z	V _{ср} м/сек
235	1500	6,3	0,98
300	1500	5,0	1,25
	Diesel 1500 1500		
330	Diesel 1500	4,5	1,38
	1500		
370	3000	4,0	1,54
	Diesel 1500	8,0	
	1500	4,0	
420	Diesel 1500	3,55	1,75
	1500		
470	Diesel 1500	3,15	1,96
	Diesel 1700		
	Diesel 1700	3,55	

D = Диаметр плунжера

n1= Обороты привода

n2= Обороты кол. вала

Z = Передаточное число редуктора

Q = Объем подачи воды

V_{ср} = Средняя скорость плунжера

Внимание: указаны фактические объемы подачи воды с учетом объемного коэффициента полезного действия.

■ Работа насоса с параметрами в зеленой зоне допускает непрерывный режим эксплуатации.

ООО «БАЙКАЛ»

171268, Тверская обл.,
Конаковский район,
пгт. Радченко, дом 6
ИНН 6904023852

+7 (499) 951-11-80
+7 (967) 027-71-44
baikal@dinamik1.ru
http://baikal-uvd.ru



Рабочие характеристики насоса НВД 250 ПТ (продолжение)

D мм	Q		n2 об/мин	Требуемая приводная мощность [кВт]				
				110	132	160	200	250
	л/мин	м³/час		Рабочее давление, бар				
70	321	19,2	235	180	200	-	-	-
	410	24,6	300	140	170	200	-	-
	451	27,0	330	130	150	190	200	-
	505	30,3	370	110	140	170	200	-
	574	34,4	420	100	120	150	180	200
75	368	22,0	235	160	175	-	-	-
	470	28,2	300	120	150	170	-	-
	517	31,0	330	110	130	160	170	-
	580	34,8	370	100	120	140	170	-
	659	39,5	420	90	100	130	160	170
80	419	25,1	235	140	155	-	-	-
	535	32,1	300	110	130	150	-	-
	589	35,3	330	100	120	140	150	-
	660	39,6	370	90	100	130	150	-
	750	45,0	420	80	90	110	140	150
85	475	28,5	235	120	135	-	-	-
	606	36,3	300	95	110	135	-	-
	666	40,0	330	85	100	125	135	-
	747	44,8	370	75	90	110	135	-
	848	50,9	420	65	80	100	120	135
90	532	31,9	235	110	120	-	-	-
	679	40,7	300	85	100	120	-	-
	747	44,8	330	75	90	110	120	-
	838	50,3	370	70	80	100	120	-
	951	57,1	420	60	70	85	110	120

■ Работа насоса с параметрами в зеленой зоне допускает непрерывный режим эксплуатации.

Применяемые типы уплотнений

Уплотнение	Уплотнительная система		Область применения
	плунжер	тип уплотнения	
Динамическое (щелевое, лабиринтное, линзовое)	твердосплавный	бронзовая втулка	Для давлений до 2000 бар (для чистой пресной воды)
	керамика	бронзовая втулка	
Набивки	твердосплавный	набивка	Для давлений до 1200 бар (для чистой пресной воды)
	керамика	набивка	Для давлений до 500 бар (для минерализованной воды)
	керамическое покрытие	набивка	
	хромистая сталь	набивка	
	хромистая сталь с дополни- тельной термообработкой	набивка	Для давлений до 800 бар (для чистой и минерализованной воды)

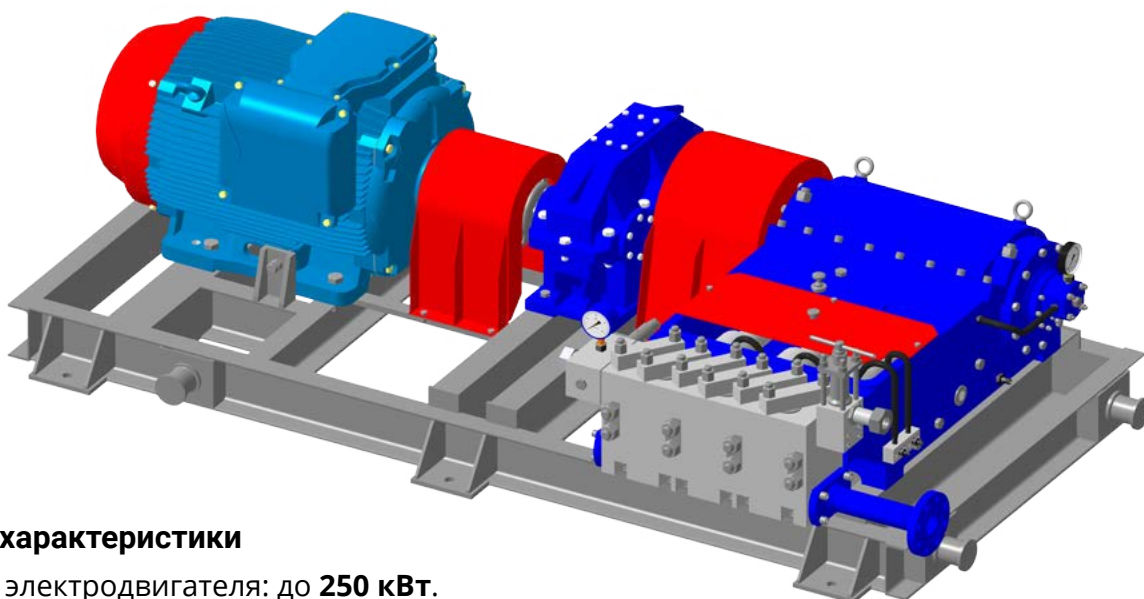
ООО «БАЙКАЛ»

171268, Тверская обл.,
Конаковский район,
пгт. Радченко, дом 6
ИНН 6904023852

☎ +7 (499) 951-11-80
📠 +7 (967) 027-71-44
✉ baikal@dinamik1.ru
🌐 <http://baikal-uvd.ru>

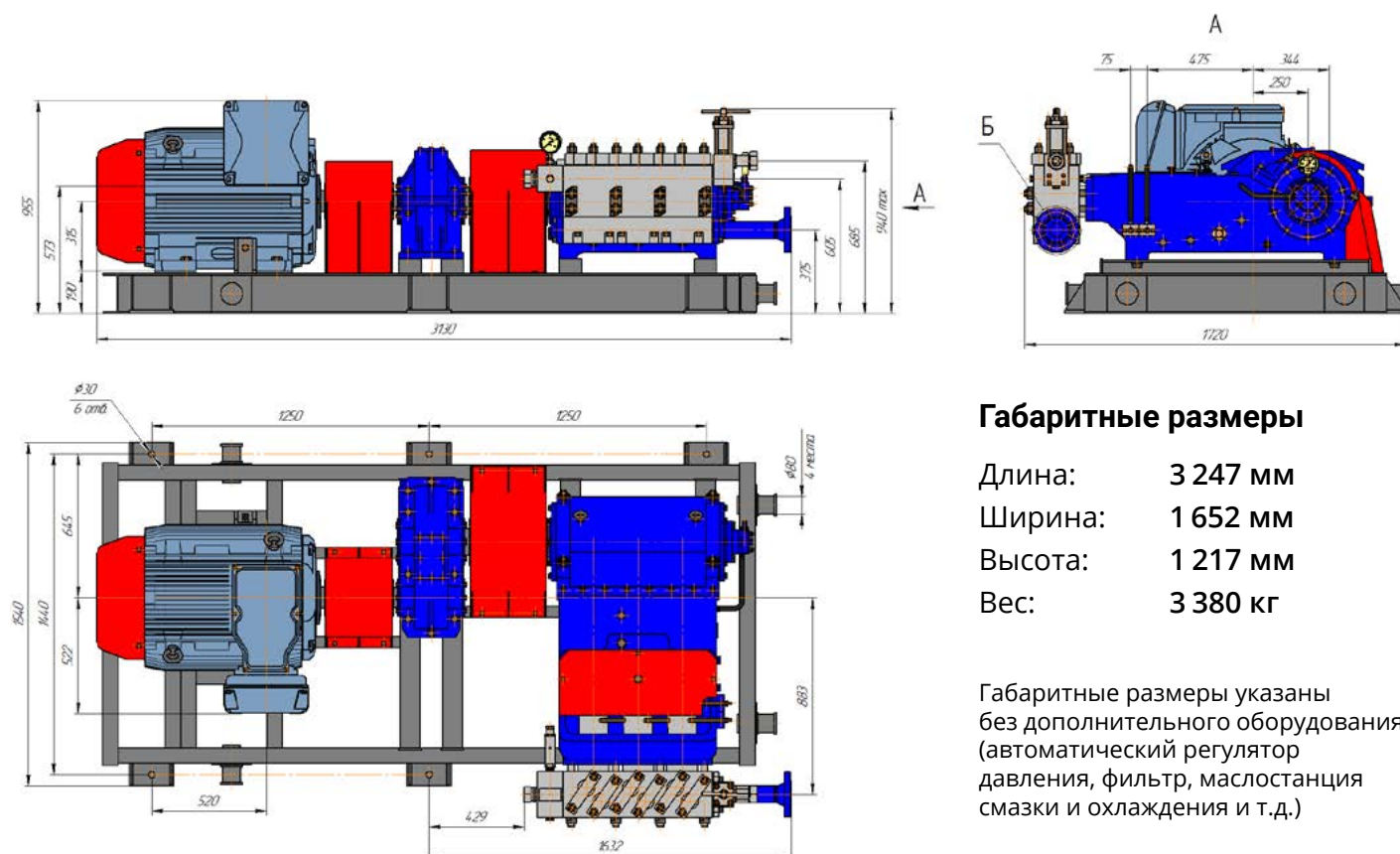


Стационарная установка НВД 250 УНГ1-ПТ производительностью до 47 м³/час



Технические характеристики

- Мощность электродвигателя: до **250 кВт**.
- Производительность: **12 - 47 м³/час**. (350-1 000 м³/сут)
- Рабочее давление: до **400 бар**.*



Габаритные размеры

Длина:	3 247 мм
Ширина:	1 652 мм
Высота:	1 217 мм
Вес:	3 380 кг

Габаритные размеры указаны без дополнительного оборудования (автоматический регулятор давления, фильтр, маслостанция смазки и охлаждения и т.д.)

* установки с рабочим давлением от 400 до 1000 бар выпускаются по требованию заказчика.

Рабочие характеристики установок ППД НВД 250 УНГ1-ПТ (1 насос)

Наименование насосной установки	Тип насоса	Q		n2 об/мин	Потребная приводная мощность, кВт					
		м³/час	м³/сут		90	110	132	160	200	250
					Рабочее давление, бар					
УНГ 1 ПТ-11,9	ПТ 50	11,9	285	300	240	300	360	400*	-	400*
УНГ 1 ПТ-14,6		14,6	350	370	200	240	290	350	400*	-
УНГ 1 ПТ-18,6		18,6	446	470	150	190	220	270	340	400*
УНГ 1 ПТ-21,0		21,0	504	530	130	160	200	240	300	380
УНГ 1 ПТ-14,3	ПТ 55	14,3	343	300	200	240	290	-	-	320*
УНГ 1 ПТ-17,7		17,7	425	370	160	200	240	290	-	-
УНГ 1 ПТ-22,5		22,5	540	470	130	150	190	230	280	320*
УНГ 1 ПТ-25,3		25,3	607	530	110	140	160	200	250	320
УНГ 1 ПТ-17,1	ПТ 60	17,1	410	300	170	200	250	280*	-	280*
УНГ 1 ПТ-21,1		21,1	506	370	130	160	200	240	280*	-
УНГ 1 ПТ-26,9		26,9	645	470	100	130	160	190	240	280*
УНГ 1 ПТ-30,3		30,3	727	530	90	110	140	170	210	260
УНГ 1 ПТ-16,7	ПТ 65	16,7	400	250	170	210	-	-	-	230*
УНГ 1 ПТ-20,1		20,1	480	300	140	170	210	-	-	-
УНГ 1 ПТ-22,1		22,1	530	330	130	160	190	-	-	-
УНГ 1 ПТ-24,8		24,8	595	370	110	140	170	200	-	-
УНГ 1 ПТ-28,1		28,1	675	420	100	120	150	180	230	-
УНГ 1 ПТ-31,5		31,5	755	470	90	110	130	160	200	230*
УНГ 1 ПТ-35,5		35,5	850	530	80	100	120	140	180	220
УНГ 1 ПТ-15,5		ПТ 70	15,5	370	200	180	200*	-	-	-
УНГ 1 ПТ-19,4	19,4		465	250	150	180	200*	-	-	-
УНГ 1 ПТ-23,3	23,3		560	300	120	150	180	200*	-	-
УНГ 1 ПТ-25,7	25,7		616	330	110	130	160	200	-	-
УНГ 1 ПТ-28,8	28,8		690	370	100	120	140	180	200*	-
УНГ 1 ПТ-32,7	32,7		785	420	90	100	130	160	200	-
УНГ 1 ПТ-36,6	36,6		880	470	80	90	110	140	170	200*
УНГ 1 ПТ-17,7	ПТ 75		17,7	424	200	160	-	-	-	-
УНГ 1 ПТ-22,2		22,2	532	250	130	160	-	-	-	-
УНГ 1 ПТ-26,6		26,6	638	300	110	130	160	-	-	-
УНГ 1 ПТ-29,3		29,3	703	330	100	120	140	170	-	-
УНГ 1 ПТ-32,8		32,8	787	370	80	100	130	150	170*	-
УНГ 1 ПТ-37,3		37,3	895	420	70	90	110	130	170	-
УНГ 1 ПТ-42,0		42,0	1008	470	60	80	100	120	150	170*
УНГ 1 ПТ-20,3	ПТ 80	20,3	487	200	140	150*	-	-	-	155*
УНГ 1 ПТ-25,4		25,4	610	250	110	140	150*	-	-	-
УНГ 1 ПТ-30,5		30,5	732	300	90	110	140	150*	-	-
УНГ 1 ПТ-33,5		33,5	804	330	80	100	120	150	-	-
УНГ 1 ПТ-37,6		37,6	902	370	70	90	110	130	150	-
УНГ 1 ПТ-42,7		42,7	1025	420	60	80	100	120	150	-
УНГ 1 ПТ-47,8		47,8	1147	470	60	70	90	100	130	150*

n2 об/мин	n1 об/мин	z	V _{ср} м/сек
200	1000	5,0	1,30
250	1000	4,0	1,63
300	1500	5,0	1,96
330	1000	3,0	2,15
	1500	4,5	
370	1500	4,0	2,42
	3000	8,0	
420	1500	3,55	2,75
	3000	7,1	
470	1500	3,15	3,07
	3000	6,3	
530	1500	2,8	3,47
	3000	5,6	

D = Диаметр плунжера
n1= Обороты привода
n2= Обороты кол. вала
Z = Передаточное число редуктора
Q = Объем подачи воды
V_{ср} = Средняя скорость плунжера

*-ограничение по максимальному усилию на штоке.

Внимание: указаны фактические объемы подачи воды с учетом объемного коэффициента полезного действия.

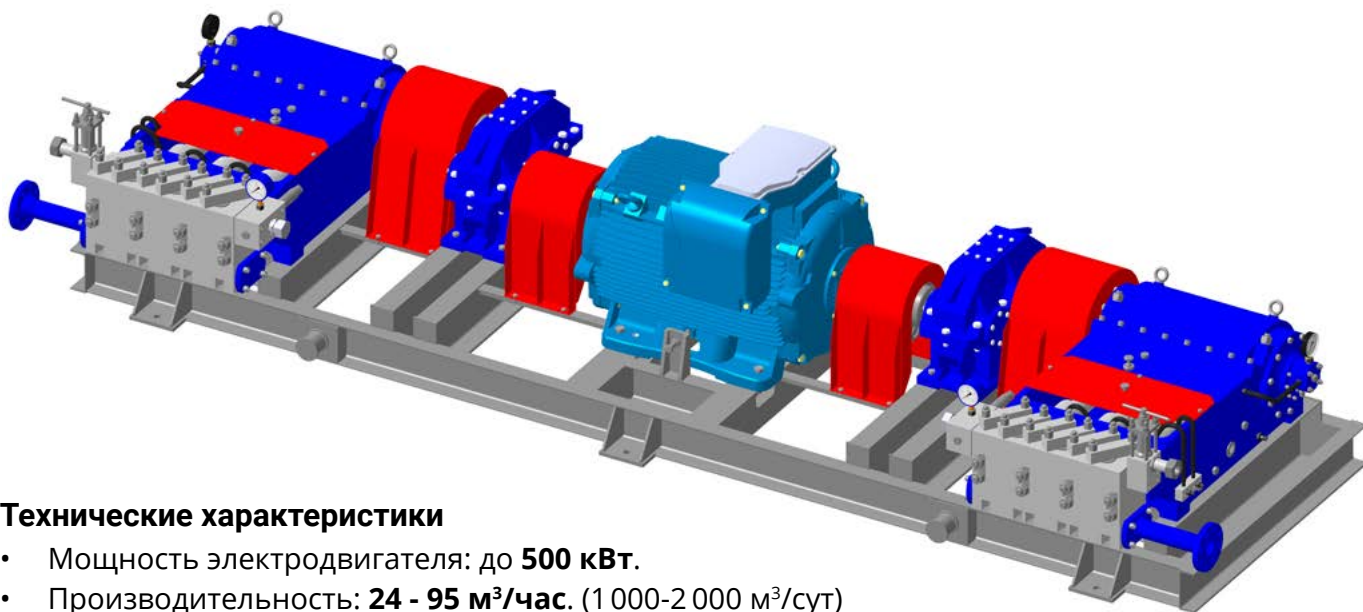
ООО «БАЙКАЛ»

171268, Тверская обл.,
Конаковский район,
пгт. Радченко, а/я 10
ИНН 6904023852

+7 (499) 951-11-80
+7 (967) 027-71-44
baikal@dinamik1.ru
http://baikal-uvd.ru

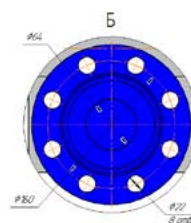
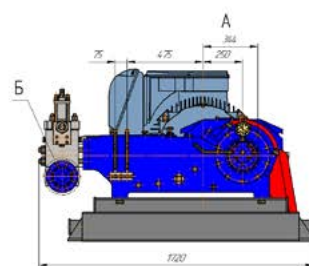
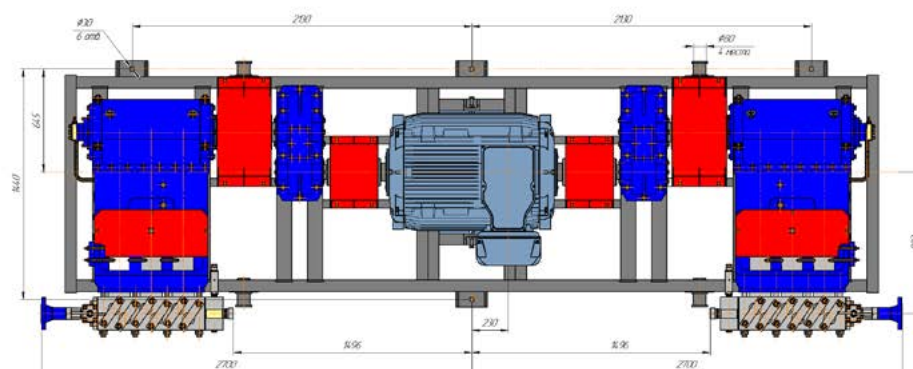
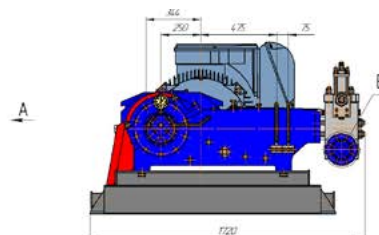
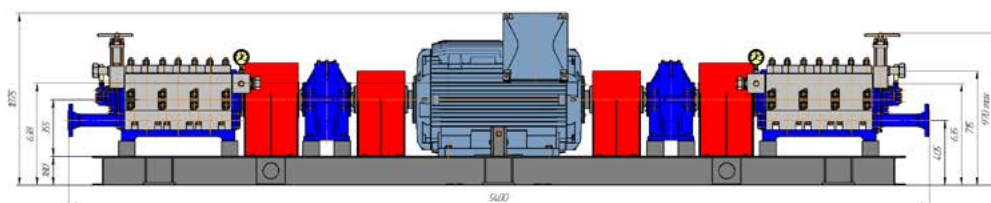


Стационарная установка НВД 250 УНГ1/2-ПТ производительностью до 95 м³/час



Технические характеристики

- Мощность электродвигателя: до **500 кВт**.
- Производительность: **24 - 95 м³/час**. (1 000-2 000 м³/сут)
- Рабочее давление: до **400 бар**.*



Габаритные размеры

Длина: 5 400 мм
Ширина: 1 720 мм
Высота: 1 075 мм
Вес: 6 900 кг

Габаритные размеры указаны без дополнительного оборудования (автоматический регулятор давления, фильтр, маслостанция смазки и охлаждения и т.д.)

* установки с рабочим давлением от 400 до 1000 бар выпускаются по требованию заказчика.

Рабочие характеристики установок ППД НВД 250 УНГ1/2-ПТ (2 насоса)

Наименование насосной установки	Тип насоса	Q		n2 об/мин	Потребная приводная мощность, кВт					
		м³/час	м³/сут		250	315	355	400	450	500
					Рабочее давление, бар					
УНГ 1/2 ПТ-23,8	ПТ 50	23,8	570	300	340	400*	-	-	-	400*
УНГ 1/2 ПТ-29,2		29,2	700	370	270	350	390	-	-	-
УНГ 1/2 ПТ-37,2		37,2	890	470	210	270	300	340	390	400*
УНГ 1/2 ПТ-42,0		42,0	1008	530	190	240	270	300	340	380
УНГ 1/2 ПТ-28,6	ПТ 55	28,6	686	300	280	320	-	-	-	320*
УНГ 1/2 ПТ-35,4		35,4	850	370	220	290	320	-	-	-
УНГ 1/2 ПТ-45,0		45,0	1080	470	180	230	250	280	320	-
УНГ 1/2 ПТ-50,6		50,6	1214	530	150	200	220	250	280	320
УНГ 1/2 ПТ-34,2	ПТ 60	34,2	820	300	230	280*	-	-	-	280*
УНГ 1/2 ПТ-42,2		42,2	1012	370	190	240	270	280*	-	-
УНГ 1/2 ПТ-53,8		53,8	1290	470	150	190	210	240	270	-
УНГ 1/2 ПТ-60,6		60,6	1454	530	130	170	185	210	240	260
УНГ 1/2 ПТ-33,4	ПТ 65	33,4	801	250	230	-	-	-	-	230*
УНГ 1/2 ПТ-40,2		40,2	965	300	200	230	-	-	-	-
УНГ 1/2 ПТ-44,2		44,2	1060	330	180	230	-	-	-	-
УНГ 1/2 ПТ-49,6		49,6	1190	370	160	200	230	-	-	-
УНГ 1/2 ПТ-56,2		56,2	1348	420	140	180	200	230	-	-
УНГ 1/2 ПТ-63,0		63,0	1512	470	120	160	180	200	230	-
УНГ 1/2 ПТ-71,0		71,0	1704	530	110	140	160	180	200	220
УНГ 1/2 ПТ-31,0	ПТ 70	31,0	744	200	200	-	-	-	-	200*
УНГ 1/2 ПТ-38,8		38,8	931	250	200	-	-	-	-	-
УНГ 1/2 ПТ-46,6		46,6	1118	300	170	200*	-	-	-	-
УНГ 1/2 ПТ-51,4		51,4	1233	330	150	200	-	-	-	-
УНГ 1/2 ПТ-57,6		57,6	1382	370	140	180	200	-	-	-
УНГ 1/2 ПТ-65,4		65,4	1570	420	120	160	170	200	-	-
УНГ 1/2 ПТ-73,2		73,2	1756	470	110	140	150	170	200	-
УНГ 1/2 ПТ-35,4	ПТ 75	35,4	850	200	175	-	-	-	-	175*
УНГ 1/2 ПТ-44,4		44,4	1065	250	175	-	-	-	-	-
УНГ 1/2 ПТ-53,2		53,2	1276	300	150	175	-	-	-	-
УНГ 1/2 ПТ-58,6		58,6	1406	330	130	170	-	-	-	-
УНГ 1/2 ПТ-65,6		65,6	1574	370	120	150	170	-	-	-
УНГ 1/2 ПТ-74,6		74,6	1790	420	100	130	150	170	-	-
УНГ 1/2 ПТ-84,0		84,0	2016	470	95	120	130	150	170	-
УНГ 1/2 ПТ-40,6	ПТ 80	40,6	975	200	155	-	-	-	-	155*
УНГ 1/2 ПТ-50,8		50,8	1220	250	155	-	-	-	-	-
УНГ 1/2 ПТ-61,0		61,0	1464	300	130	150	-	-	-	-
УНГ 1/2 ПТ-67,0		67,0	1608	330	120	150	-	-	-	-
УНГ 1/2 ПТ-75,2		75,2	1805	370	100	130	140	-	-	-
УНГ 1/2 ПТ-85,4		85,4	2050	420	90	120	130	150	-	-
УНГ 1/2 ПТ-95,6		95,6	2295	470	80	100	115	130	150	-

n2 об/мин	n1 об/мин	z	V _{ср} м/сек
200	1000	5,0	1,30
250	1000	4,0	1,63
300	1500	5,0	1,96
330	1000	3,0	2,15
	1500	4,5	
370	1500	4,0	2,42
	3000	8,0	
420	1500	3,55	2,75
	3000	7,1	
470	1500	3,15	3,07
	3000	6,3	
530	1500	2,8	3,47
	3000	5,6	

D = Диаметр плунжера
n1= Обороты привода
n2= Обороты кол. вала
Z = Передаточное число редуктора
Q = Объем подачи воды
V_{ср} = Средняя скорость плунжера

*-ограничение по максимальному усилию на штоке.

Внимание: указаны фактические объемы подачи воды с учетом объемного коэффициента полезного действия.

ООО «БАЙКАЛ»

171268, Тверская обл.,
Конаковский район,
пгт. Радченко, а/я 10
ИНН 6904023852

+7 (499) 951-11-80
+7 (967) 027-71-44
baikal@dinamik1.ru
http://baikal-uvd.ru

