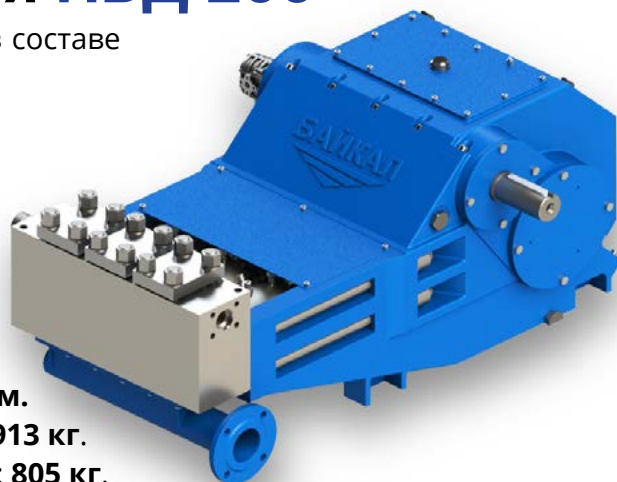


Насосы высокого давления НВД 200

Насосы НВД 200 Т(ПТ) предназначены для работы в составе гидродинамического оборудования

Технические характеристики

- Приводная мощность: до **250 кВт**.
- Производительность: до **930 л/мин**.
- Рабочее давление: до **1600 бар**.
- Усилие на штоке: **100,0 кН** (10000 кгс).
- Ход плунжера: **90 мм**.
- Коэффициент полезного действия, не менее: **0,95**.
- Габаритные размеры Д×Ш×В: **1325мм × 887мм × 600мм**.
- Масса насосного блока в исполнении «Т», не более: **913 кг**.
- Масса насосного блока в исполнении «ПТ», не более: **805 кг**.



Габаритные и присоединительные размеры

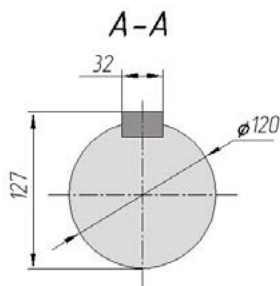
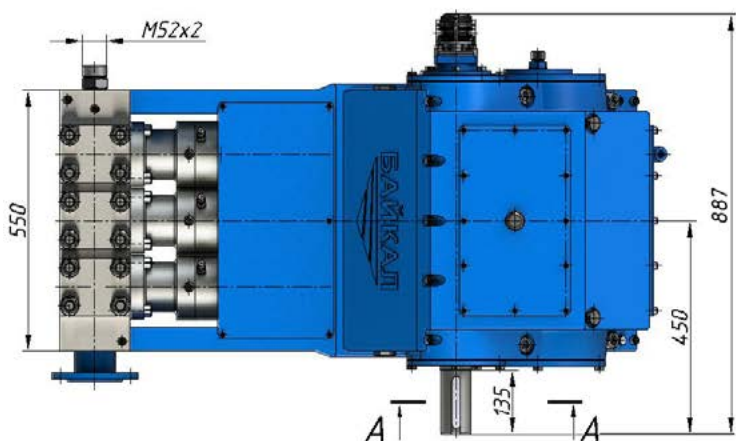
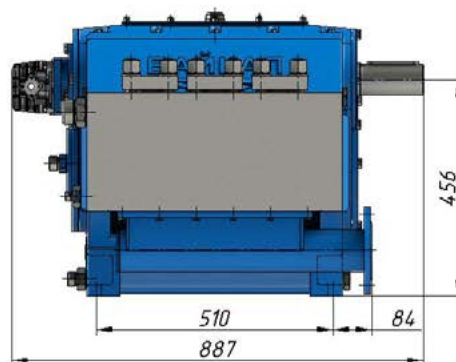
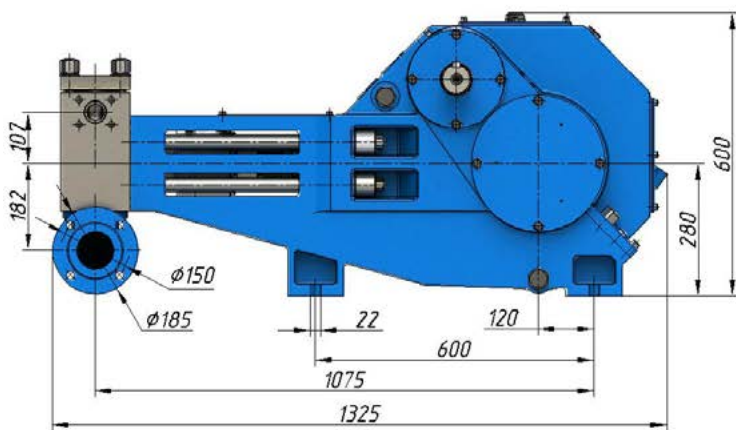


Таблица оборотов

n2, об/мин	n1, об/мин	Z	V _{ср} м/сек
300	э/д1500	5,0	0,90
	Diesel 1500		
370	э/д1500	4,0	1,11
	Diesel 1500		
420	э/д1500	3,55	1,26
	Diesel 1500		
470	э/д1500	3,15	1,41
	Diesel 1500		
500	Diesel 1700	3,55	1,5
	Diesel 1800		
570	Diesel 1800		1,71

Модели гидроблока

Тип 1 клапанная группа соосна плунжерам	Тип 2 клапанная группа перпендикулярна плунжерам

D = Диаметр плунжера
Q = Объем подачи воды
n1= Обороты привода
n2= Обороты кол. вала
Z = Передаточное число редуктора
V_{ср}= Средняя скорость плунжера

ООО «БАЙКАЛ»
ИНН 6904023852

171268, Тверская обл.,
Конаковский район,
пгт. Радченко, дом 6

+7 (499) 951-11-80
+7 (967) 027-71-44
baikal@dinamik1.ru
http://baikal-uvd.ru



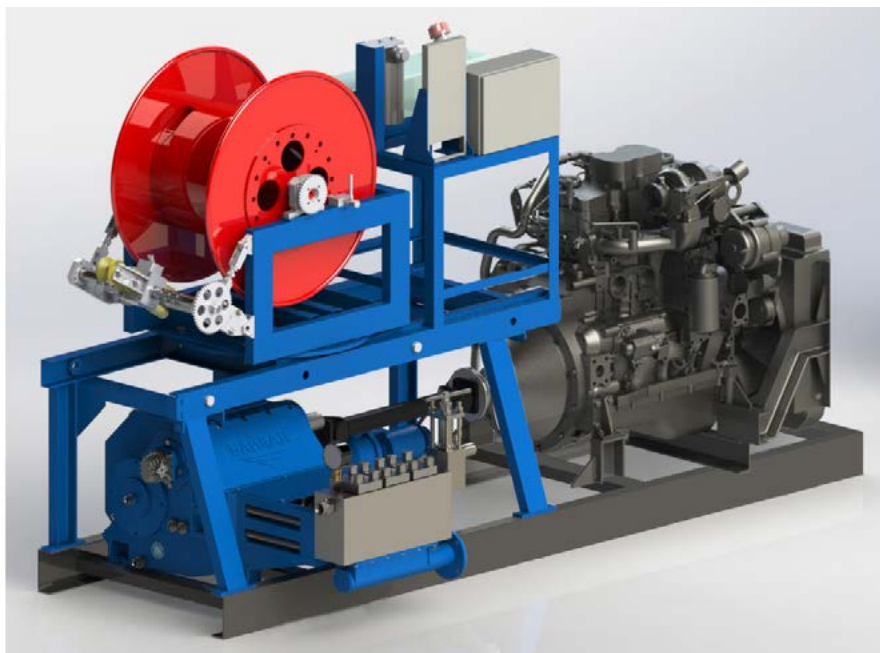
Рабочие характеристики насосов НВД-200

D, мм	Q		n2 об/мин	Требуемая приводная мощность [кВт]					Модель гидроблока	
	л/мин	м³/час		110	132	160	200	250	Тип 1	Тип 2
				Рабочее давление, бар						
25	37,7	2,26	300	1570	1600	-	-	-	+	-
	46,5	2,79	370	1270	1530	1600	-	-		
	52,8	3,17	420	1120	1350	1600	-	-		
	59,1	3,54	470	1000	1200	1460	1600	-		
	62,9	3,77	500	940	1130	1370	1600	-		
	71,7	4,30	570	820	1000	1200	1500	1600		
28	47,3	2,83	300	1250	1500	1600	-	-	+	-
	58,4	3,50	370	1010	1220	1470	1600	-		
	66,3	3,98	420	890	1070	1300	1620	-		
	74,2	4,45	470	800	960	1160	1450	1620		
	78,9	4,74	500	750	900	1090	1360	1620		
	90,0	5,4	570	660	790	960	1200	1500		
30	54,3	3,26	300	1090	1300	1400	-	-	+	+
	67,1	4,02	370	880	1060	1280	1400	-		
	76,1	4,57	420	780	930	1130	1400	-		
	85,2	5,11	470	700	830	1010	1260	1400		
	90,6	5,44	500	650	780	950	1190	1400		
	103,2	6,19	570	570	690	830	1040	1300		
32	61,8	3,71	300	960	1150	1240	-	-	+	+
	76,3	4,58	370	770	930	1130	1240	-		
	86,6	5,20	420	680	820	1000	1240	-		
	96,9	5,81	470	610	730	890	1110	1240		
	103,1	6,19	500	570	690	830	1040	1240		
	117,5	7,05	570	500	600	730	910	1150		
35	74,0	4,44	300	800	960	1040	-	-	+	+
	91,0	5,46	370	650	780	950	1040	-		
	103,3	6,20	420	570	690	830	1040	-		
	115,6	6,93	470	510	610	740	930	1040		
	123,0	7,38	500	480	580	700	870	1040		
	140,2	8,41	570	420	500	610	770	960		
40	96,6	5,79	300	610	730	790	-	-	-	+
	119,1	7,14	370	500	600	720	790	-		
	135,2	8,11	420	440	520	640	790	-		
	151,3	9,08	470	390	470	570	710	790		
	161,0	9,66	500	360	440	530	670	790		
	183,5	11,00	570	320	380	470	580	730		
45	122,3	7,33	300	480	580	620	-	-	-	+
	150,8	9,04	370	390	470	570	620	-		
	171,2	10,27	420	340	410	500	620	-		
	191,5	11,49	470	310	370	450	560	620		
	203,8	12,22	500	290	350	420	530	620		
	232,3	13,93	570	250	300	370	460	580		
50	151,0	9,06	300	390	470	500	-	-	-	+
	186,1	11,16	370	320	380	460	500	-		
	211,2	12,67	420	280	330	400	500	-		
	236,4	14,18	470	250	300	360	450	500		
	251,5	15,09	500	230	280	340	430	500		
	286,7	17,20	570	200	250	300	370	470		

Рабочие характеристики насосов НВД 200 (продолжение)

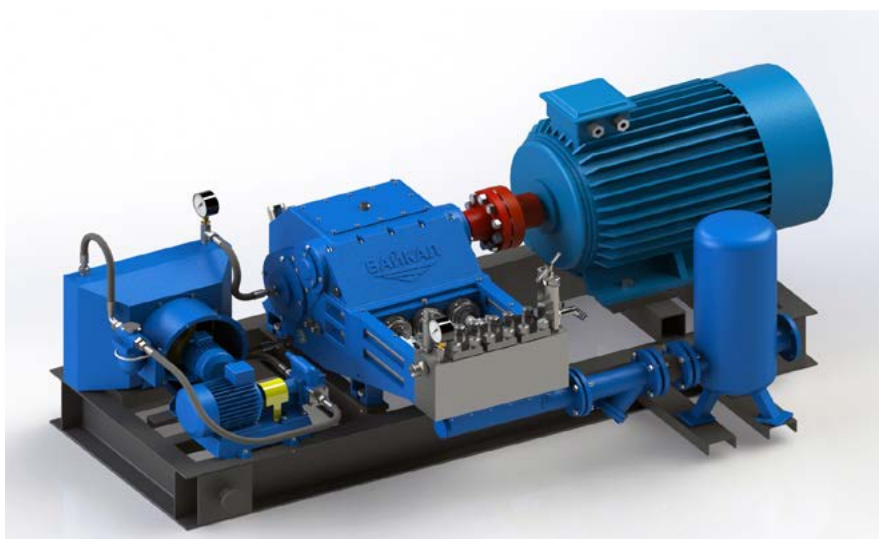
D, мм	Q		n2 об/мин	Требуемая приводная мощность [кВт]					Модель гидроблока	
	л/мин	м³/час		110	132	160	200	250	Тип 1	Тип 2
				Рабочее давление, бар						
55	182,7	10,96	300	320	390	420	-	-	-	+
	225,3	13,52	370	260	310	380	420	-		
	255,7	15,34	420	230	270	330	420	-		
	286,1	17,17	470	200	250	300	370	420		
	304,4	18,26	500	190	230	280	350	420		
	347,0	20,82	570	170	200	250	310	390		
60	217,4	13,04	300	270	320	350	-	-	-	+
	268,1	16,08	370	220	260	320	350	-		
	304,3	18,26	420	190	230	280	350	-		
	340,6	20,43	470	170	200	250	310	350		
	362,3	21,74	500	160	190	230	300	350		
	413,0	24,78	570	140	170	210	260	320		
65	255,2	15,31	300	230	280	300	-	-	-	+
	314,5	18,87	370	180	220	270	300	-		
	357,0	21,42	420	160	200	240	300	-		
	400,0	24,00	470	150	170	210	270	300		
	425,0	25,50	500	140	160	200	250	300		
	484,5	29,07	570	120	140	170	220	270		
70	296,0	17,75	300	200	240	260	-	-	-	+
	364,8	21,88	370	160	190	230	260	-		
	414,1	24,85	420	140	170	200	260	-		
	463,4	27,80	470	130	150	180	230	260		
	493,0	29,58	500	120	140	170	220	260		
	562,0	33,72	570	100	120	150	190	240		
75	339,7	20,38	300	170	200	220	-	-	-	+
	418,8	25,13	370	140	170	200	220	-		
	475,4	28,53	420	120	150	180	220	-		
	532,0	31,92	470	110	130	160	200	220		
	566,0	33,96	500	100	120	150	190	220		
	645,2	38,71	570	90	110	130	160	200		
80	386,5	23,19	300	150	180	200	-	-	-	+
	476,5	28,59	370	120	150	180	200	-		
	540,9	32,45	420	110	130	160	200	-		
	605,3	36,32	470	100	110	140	170	200		
	644,0	38,64	500	90	110	130	160	200		
	734,1	44,04	570	80	90	110	140	180		
85	341,9	20,51	235	170	-	-	-	-	-	+
	436,4	26,18	300	130	160	175	-	-		
	538,3	32,30	370	110	130	160	175	-		
	611,0	36,66	420	95	110	140	175	-		
	683,7	41,02	470	85	100	120	155	175		
	727,4	43,64	500	80	95	115	145	175		
	829,2	49,75	570	70	85	100	130	160		
90	383,3	23,00	235	155	-	-	-	-	-	+
	489,3	29,35	300	120	145	155	-	-		
	603,5	36,21	370	95	115	140	155	-		
	685,0	41,10	420	85	100	125	155	-		
	766,5	46,00	470	75	90	110	140	155		
	815,5	48,93	500	70	85	105	130	155		
	929,6	55,78	570	60	75	90	115	145		

■ Работа насоса с параметрами в зеленой зоне допускает непрерывный режим эксплуатации.



**НВД 200 УНГД1
насосная установка
с дизельным
двигателем**

Длина: 4 400 мм
Ширина: 2 135 мм
Высота: 1 720 мм
Вес: не более 3 500 кг



**НВД 200 УНГ1
насосная установка
с электрическим
двигателем**

Длина: 2 787мм
Ширина: 1 526 мм
Высота: 1 167 мм
Вес: не более 3 200 кг