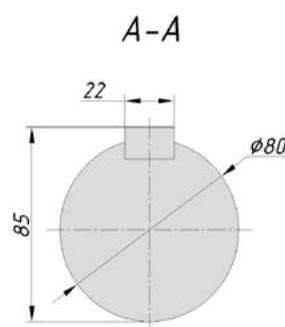
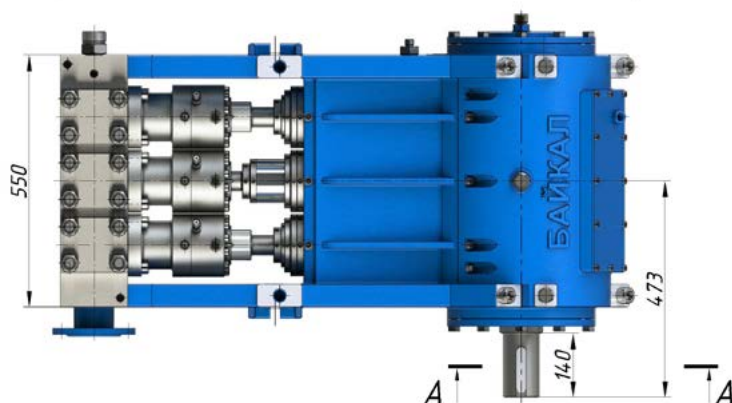
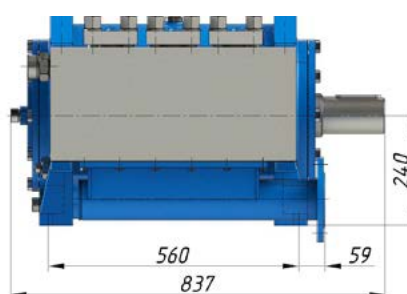
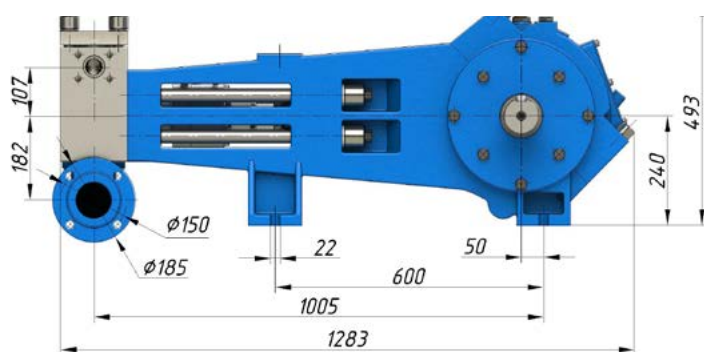
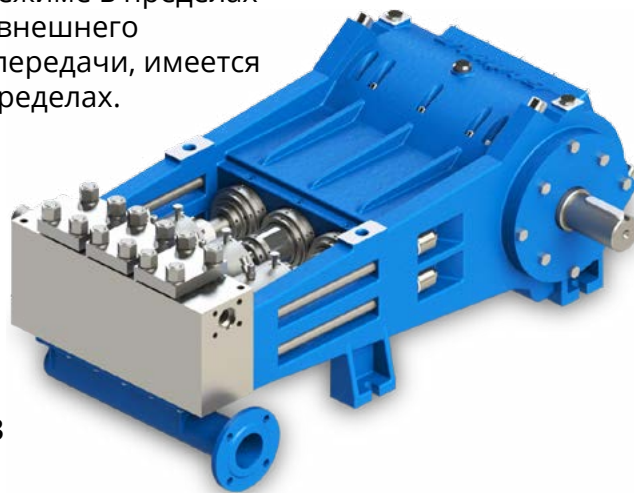


# Насосы высокого давления НВД 200 ПТ

Насос предназначен для работы в длительном режиме в пределах своего мощностного диапазона. За счет применения внешнего редуктора с различными значениями коэффициента передачи, имеется возможность изменения объема подачи в широких пределах.

## Технические характеристики

- Приводная мощность: до **315 кВт**.
- Производительность: до **734 л/мин**.
- Рабочее давление: до **2030 бар**.
- Усилие на штоке: **100,0 кН**.
- Ход плунжера: **90 мм**.
- КПД объемный, не менее: **0,95**.
- Габаритные размеры Д×Ш×В: **1283мм × 837мм × 493**
- Масса насосного блока, не более: **710кг**.



## Применяемые типы уплотнений

| Уплотнение                                    | Уплотнительная система                           |                  | Область применения   |
|---|--|------------------|--|
|   | плунжер  | тип уплотнения   |  |
| Динамическое (щелевое, лабиринтное, линзовое) | твердосплавный                                   | бронзовая втулка | Для давлений до 2000 бар (для чистой пресной воды)           |
|   | керамика   | бронзовая втулка |  |
| Набивки                                       | твердосплавный                                   | набивка          | Для давлений до 1200 бар (для чистой пресной воды)           |
|   | керамика   | набивка          |  |
|   | керамическое покрытие                            | набивка          | Для давлений до 500 бар (для минерализованной воды)          |
|   | хромистая сталь                                  | набивка          | Для давлений до 800 бар (для чистой и минерализованной воды) |
|   | хромистая сталь с дополнительной термообработкой | набивка          |  |

## Технические данные НВД 200 ПТ

| D,<br>мм | Q     |        | n2<br>об/мин | Максимально допустимое давление на выходе насоса, бар, при мощности привода, кВт |      |      |      |      |      |      |
|----------|-------|--------|--------------|--|------|------|------|------|------|------|
|          | л/мин | м³/час |              | 90   | 110  | 132  | 160  | 200  | 250  | 315  |
| 25       | 26,4  | 1,58   | 210          | 1750   | 2030 | -    | -    | -    | -    | -    |
|          | 29,5  | 1,77   | 235          | 1570   | 1910 | 2030 | -    | -    | -    | -    |
|          | 35,2  | 2,11   | 280          | 1310   | 1600 | 1925 | 2030 | -    | -    | -    |
|          | 39,0  | 2,34   | 310          | 1185   | 1450 | 1740 | 2030 | -    | -    | -    |
|          | 46,5  | 2,79   | 370          | 995  | 1215 | 1460 | 1765 | 2030 | -    | -    |
|          | 52,8  | 3,17   | 420          | 875  | 1070 | 1285 | 1555 | 1945 | 2030 | -    |
|          | 59,1  | 3,55   | 470          | 780  | 955  | 1145 | 1390 | 1740 | 2030 | -    |
|          | 62,9  | 3,77   | 500          | 735  | 900  | 1075 | 1300 | 1630 | 2030 | -    |
|          | 71,7  | 4,30   | 570          | 645  | 785  | 945  | 1145 | 1430 | 1790 | 2030 |
| 28       | 33,2  | 1,99   | 210          | 1390   | 1625 | -    | -    | -    | -    | -    |
|          | 37,1  | 2,23   | 235          | 1245   | 1520 | 1625 | -    | -    | -    | -    |
|          | 44,2  | 2,65   | 280          | 1045   | 1275 | 1530 | 1625 | -    | -    | -    |
|          | 48,9  | 2,94   | 310          | 945  | 1150 | 1385 | 1625 | -    | -    | -    |
|          | 58,4  | 3,50   | 370          | 790  | 965  | 1160 | 1405 | 1625 | -    | -    |
|          | 66,3  | 3,98   | 420          | 695  | 850  | 1020 | 1235 | 1545 | 1625 | -    |
|          | 74,2  | 4,45   | 470          | 620  | 760  | 910  | 1105 | 1380 | 1625 | -    |
|          | 78,9  | 4,74   | 500          | 585  | 715  | 855  | 1040 | 1300 | 1625 | -    |
|          | 90,0  | 5,40   | 570          | 515  | 625  | 750  | 910  | 1140 | 1425 | 1625 |
| 30       | 38,1  | 2,28   | 210          | 1210   | 1415 | -    | -    | -    | -    | -    |
|          | 42,6  | 2,56   | 235          | 1085   | 1325 | 1415 | -    | -    | -    | -    |
|          | 50,7  | 3,04   | 280          | 910  | 1110 | 1335 | 1415 | -    | -    | -    |
|          | 56,2  | 3,37   | 310          | 820  | 1005 | 1205 | 1415 | -    | -    | -    |
|          | 67,1  | 4,02   | 370          | 690  | 840  | 1010 | 1225 | 1415 | -    | -    |
|          | 76,1  | 4,57   | 420          | 605  | 740  | 890  | 1080 | 1345 | 1415 | -    |
|          | 85,2  | 5,11   | 470          | 540  | 660  | 795  | 965  | 1205 | 1415 | -    |
|          | 90,6  | 5,44   | 500          | 510  | 620  | 745  | 905  | 1130 | 1415 | -    |
|          | 103,3 | 6,20   | 570          | 445  | 545  | 655  | 795  | 995  | 1240 | 1415 |
| 32       | 43,3  | 2,60   | 210          | 1065   | 1245 | -    | -    | -    | -    | -    |
|          | 48,5  | 2,91   | 235          | 950  | 1165 | 1245 | -    | -    | -    | -    |
|          | 57,7  | 3,46   | 280          | 800  | 975  | 1170 | 1245 | -    | -    | -    |
|          | 63,9  | 3,84   | 310          | 720  | 880  | 1060 | 1245 | -    | -    | -    |
|          | 76,3  | 4,58   | 370          | 605  | 740  | 885  | 1075 | 1245 | -    | -    |
|          | 86,6  | 5,20   | 420          | 535  | 650  | 780  | 945  | 1185 | 1245 | -    |
|          | 96,9  | 5,81   | 470          | 475  | 580  | 700  | 845  | 1060 | 1245 | -    |
|          | 103,1 | 6,19   | 500          | 450  | 545  | 655  | 795  | 995  | 1245 | -    |
|          | 117,5 | 7,05   | 570          | 395  | 480  | 575  | 700  | 870  | 1090 | 1245 |
| 35       | 51,6  | 3,10   | 210          | 895  | 1040 | -    | -    | -    | -    | -    |
|          | 57,8  | 3,46   | 235          | 800  | 975  | 1040 | -    | -    | -    | -    |
|          | 68,9  | 4,13   | 280          | 670  | 820  | 985  | 1040 | -    | -    | -    |
|          | 76,2  | 4,57   | 310          | 600  | 740  | 890  | 1040 | -    | -    | -    |
|          | 91,0  | 5,46   | 370          | 505  | 620  | 740  | 900  | 1040 | -    | -    |
|          | 103,3 | 6,20   | 420          | 445  | 545  | 655  | 795  | 995  | 1040 | -    |
|          | 115,6 | 6,93   | 470          | 400  | 485  | 585  | 710  | 885  | 1040 | -    |
|          | 123,0 | 7,38   | 500          | 375  | 455  | 550  | 665  | 830  | 1040 | -    |
|          | 140,2 | 8,41   | 570          | 330  | 400  | 480  | 585  | 730  | 910  | 1040 |

| n2,<br>об/мин | n1,<br>об/мин | Z    | V <sub>ср</sub><br>м/сек |
|---------------|---------------|------|--------------------------|
| 210           | 750           | 3,55 | 0,63                     |
| 235           |               | 3,15 | 0,71                     |
| 280           | 1000          | 3,55 | 0,84                     |
| 310           |               | 3,15 | 0,93                     |
| 370           | 1500          | 4,00 | 1,11                     |
|               | 3000          | 8,00 | 1,11                     |
| 420           | 1500          | 3,55 | 1,26                     |
| 470           | Diesel 1500   | 3,15 | 1,41                     |
| 500           | Diesel 1800   | 3,55 | 1,50                     |
| 570           | Diesel 1800   | 3,15 | 1,71                     |

D = Диаметр плунжера [мм]  
n1= Обороты привода, [мин<sup>-1</sup>]  
n2= Обороты кол. вала [мин<sup>-1</sup>]  
Z = Передаточное число редуктора  
Q = Объем подачи воды  
V<sub>ср</sub> = Средняя скорость плунжера  
**Внимание:** указаны фактические объемы подачи воды с учетом объемного коэффициента полезного действия.

### Качество и надежность

- Гидравлическая часть из высокопрочных износостойких и антикоррозионных материалов.
- Плунжеры из твердого сплава, керамики и твердого сплава с защитными покрытиями.
- Различные виды уплотнений в зависимости от условий применения.
- Высокий запас прочности приводной части обеспечивает длительную и безопасную эксплуатацию.
- Циркуляционная система смазки.



## Рабочие характеристики насосов НВД 200 ПТ (продолжение)

| D,<br>мм | Q     |        | n2<br>об/мин | Максимально допустимое давление на выходе насоса,<br>бар, при мощности привода, кВт |     |     |     |     |     |     |
|----------|-------|--------|--------------|---|-----|-----|-----|-----|-----|-----|
|          | л/мин | м³/час |              | 90  | 110 | 132 | 160 | 200 | 250 | 315 |
| 40       | 67,6  | 4,05   | 210          | 680   | 790 | -   | -   | -   | -   | -   |
|          | 75,6  | 4,54   | 235          | 610   | 745 | 790 | -   | -   | -   | -   |
|          | 90,1  | 5,40   | 280          | 510   | 625 | 750 | 790 | -   | -   | -   |
|          | 99,8  | 5,98   | 310          | 460   | 565 | 675 | 790 | -   | -   | -   |
|          | 119,1 | 7,14   | 370          | 385   | 470 | 570 | 690 | 790 | -   | -   |
|          | 135,2 | 8,11   | 420          | 340   | 415 | 500 | 600 | 760 | 790 | -   |
|          | 151,3 | 9,08   | 470          | 300   | 370 | 445 | 540 | 680 | 790 | -   |
|          | 161,0 | 9,66   | 500          | 285   | 350 | 420 | 510 | 635 | 790 | -   |
| 183,5    | 11,00 | 570    | 250          | 305   | 365 | 445 | 560 | 700 | 790 |     |
| 45       | 85,6  | 5,14   | 210          | 540   | 625 | -   | -   | -   | -   | -   |
|          | 95,7  | 5,74   | 235          | 480   | 590 | 625 | -   | -   | -   | -   |
|          | 114,1 | 6,84   | 280          | 400   | 490 | 590 | 625 | -   | -   | -   |
|          | 126,3 | 7,58   | 310          | 365   | 445 | 535 | 625 | -   | -   | -   |
|          | 150,8 | 9,04   | 370          | 305   | 370 | 450 | 540 | 625 | -   | -   |
|          | 171,2 | 10,27  | 420          | 270   | 330 | 395 | 480 | 600 | 625 | -   |
|          | 191,5 | 11,49  | 470          | 240   | 295 | 350 | 430 | 535 | 625 | -   |
|          | 203,8 | 12,22  | 500          | 225   | 275 | 330 | 400 | 500 | 625 | -   |
| 232,3    | 13,93 | 570    | 200          | 240   | 290 | 350 | 440 | 550 | 625 |     |
| 50       | 105,6 | 6,33   | 210          | 435   | 505 | -   | -   | -   | -   | -   |
|          | 118,2 | 7,09   | 235          | 390   | 475 | 505 | -   | -   | -   | -   |
|          | 140,8 | 8,45   | 280          | 325   | 400 | 480 | 505 | -   | -   | -   |
|          | 155,9 | 9,35   | 310          | 295   | 360 | 435 | 505 | -   | -   | -   |
|          | 186,1 | 11,16  | 370          | 245   | 300 | 360 | 440 | 505 | -   | -   |
|          | 211,2 | 12,67  | 420          | 215   | 265 | 320 | 385 | 485 | 505 | -   |
|          | 236,4 | 14,18  | 470          | 195   | 235 | 285 | 345 | 435 | 505 | -   |
|          | 251,5 | 15,09  | 500          | 180   | 220 | 270 | 325 | 405 | 505 | -   |
| 286,7    | 17,20 | 570    | 160          | 195   | 235 | 285 | 355 | 445 | 505 |     |
| 55       | 127,8 | 7,67   | 210          | 360   | 420 | -   | -   | -   | -   | -   |
|          | 143,1 | 8,58   | 235          | 320   | 395 | 420 | -   | -   | -   | -   |
|          | 170,5 | 10,23  | 280          | 270   | 330 | 395 | 420 | -   | -   | -   |
|          | 188,7 | 11,33  | 310          | 245   | 300 | 360 | 420 | -   | -   | -   |
|          | 225,3 | 13,52  | 370          | 200   | 250 | 300 | 360 | 420 | -   | -   |
|          | 255,7 | 15,34  | 420          | 180   | 220 | 265 | 320 | 400 | 420 | -   |
|          | 286,1 | 17,17  | 470          | 160   | 195 | 235 | 285 | 355 | 420 | -   |
|          | 304,4 | 18,26  | 500          | 150   | 185 | 220 | 270 | 335 | 420 | -   |
| 347,0    | 20,82 | 570    | 130          | 160   | 195 | 235 | 295 | 370 | 420 |     |
| 60       | 152,1 | 9,13   | 210          | 300   | 350 | -   | -   | -   | -   | -   |
|          | 170,3 | 10,22  | 235          | 270   | 330 | 350 | -   | -   | -   | -   |
|          | 202,9 | 12,17  | 280          | 225   | 275 | 330 | 350 | -   | -   | -   |
|          | 224,6 | 13,48  | 310          | 205   | 250 | 300 | 350 | -   | -   | -   |
|          | 268,1 | 16,08  | 370          | 170   | 210 | 250 | 300 | 350 | -   | -   |
|          | 304,3 | 18,26  | 420          | 150   | 185 | 220 | 270 | 335 | 350 | -   |
|          | 340,6 | 20,43  | 470          | 135   | 165 | 200 | 240 | 300 | 350 | -   |
|          | 362,3 | 21,74  | 500          | 125   | 155 | 185 | 225 | 280 | 350 | -   |
| 413,0    | 24,78 | 570    | 110          | 135   | 160 | 200 | 250 | 310 | 350 |     |

## Рабочие характеристики насосов НВД 200 ПТ (продолжение)

| D,<br>мм  | Q     |        | n2<br>об/мин | Максимально допустимое давление на выходе насоса,<br>бар, при мощности привода, кВт |     |     |     |     |     |     |
|-----------|-------|--------|--------------|---|-----|-----|-----|-----|-----|-----|
|           | л/мин | м³/час |              | 90  | 110 | 132 | 160 | 200 | 250 | 315 |
| <b>65</b> | 178,5 | 10,71  | 210          | 255   | 300 | -   | -   | -   | -   | -   |
|           | 199,7 | 11,98  | 235          | 230   | 280 | 300 | -   | -   | -   | -   |
|           | 238,0 | 14,28  | 280          | 195   | 235 | 285 | 300 | -   | -   | -   |
|           | 263,5 | 15,81  | 310          | 175   | 210 | 255 | 300 | -   | -   | -   |
|           | 314,5 | 18,87  | 370          | 145   | 175 | 215 | 260 | 300 | -   | -   |
|           | 357,0 | 21,42  | 420          | 130   | 155 | 190 | 230 | 285 | 300 | -   |
|           | 400,0 | 24,00  | 470          | 115   | 140 | 170 | 200 | 255 | 300 | -   |
|           | 425,0 | 25,50  | 500          | 105   | 130 | 160 | 190 | 240 | 300 | -   |
|           | 484,5 | 29,07  | 570          | 95  | 115 | 140 | 170 | 210 | 265 | 300 |
| <b>70</b> | 207,0 | 12,42  | 210          | 220   | 260 | -   | -   | -   | -   | -   |
|           | 231,7 | 13,90  | 235          | 200   | 240 | 260 | -   | -   | -   | -   |
|           | 276,0 | 16,56  | 280          | 165   | 200 | 245 | 260 | -   | -   | -   |
|           | 305,6 | 18,34  | 310          | 150   | 185 | 220 | 260 | -   | -   | -   |
|           | 364,8 | 21,88  | 370          | 125   | 155 | 185 | 225 | 260 | -   | -   |
|           | 414,1 | 24,85  | 420          | 110   | 135 | 160 | 195 | 245 | 260 | -   |
|           | 463,4 | 27,80  | 470          | 100   | 120 | 145 | 175 | 220 | 260 | -   |
|           | 493,0 | 29,58  | 500          | 90  | 115 | 135 | 165 | 205 | 260 | -   |
|           | 562,0 | 33,72  | 570          | 80  | 100 | 120 | 145 | 180 | 225 | 260 |
| <b>75</b> | 237,7 | 14,26  | 210          | 195   | 225 | -   | -   | -   | -   | -   |
|           | 266,0 | 15,96  | 235          | 170   | 210 | 225 | -   | -   | -   | -   |
|           | 317,0 | 19,02  | 280          | 145   | 175 | 210 | 225 | -   | -   | -   |
|           | 350,9 | 21,05  | 310          | 130   | 160 | 190 | 225 | -   | -   | -   |
|           | 418,8 | 25,13  | 370          | 110   | 135 | 160 | 195 | 225 | -   | -   |
|           | 475,4 | 28,53  | 420          | 95  | 115 | 140 | 170 | 215 | 225 | -   |
|           | 532,0 | 31,92  | 470          | 85  | 105 | 125 | 150 | 190 | 225 | -   |
|           | 566,0 | 33,96  | 500          | 80  | 100 | 120 | 145 | 180 | 225 | -   |
|           | 645,2 | 38,71  | 570          | 70  | 85  | 105 | 125 | 160 | 200 | 225 |
| <b>80</b> | 270,5 | 16,23  | 210          | 170   | 200 | -   | -   | -   | -   | -   |
|           | 302,6 | 18,16  | 235          | 150   | 185 | 200 | -   | -   | -   | -   |
|           | 360,6 | 21,64  | 280          | 125   | 155 | 185 | 200 | -   | -   | -   |
|           | 400,0 | 24,00  | 310          | 115   | 140 | 170 | 200 | -   | -   | -   |
|           | 476,5 | 28,59  | 370          | 95  | 115 | 140 | 170 | 200 | -   | -   |
|           | 540,9 | 32,45  | 420          | 85  | 100 | 125 | 150 | 190 | 200 | -   |
|           | 605,3 | 36,32  | 470          | 75  | 90  | 110 | 135 | 170 | 200 | -   |
|           | 644,0 | 38,64  | 500          | 70  | 85  | 105 | 125 | 160 | 160 | -   |
|           | 734,0 | 44,04  | 570          | 60  | 75  | 90  | 110 | 140 | 175 | 200 |

■ Работа насоса с параметрами в зеленой зоне допускает непрерывный режим эксплуатации.

## Стационарная установка НВД 200 УНГ1-ПТ с электродвигателем

### Технические характеристики

- Мощность электродвигателя: **75 - 200 кВт.**
- Производительность: **33 - 586 л/мин.**
- Рабочее давление: **70 - 1900 бар.**



Длина: 3082 мм  
Ширина: 1526 мм  
Высота: 1167 мм  
Вес: 3300 кг

Электродвигатель соединен с насосом высокого давления через понижающий редуктор и смонтирован с насосом на несущей раме на которой также расположены и все вспомогательные агрегаты.

### Базовая комплектация

- трехплунжерный насос высокого давления НВД;
- электродвигатель;
- шкаф управления;
- фильтрационная система;
- регулятор давления;
- система охлаждения насоса;
- контрольно-измерительные приборы и предохранительная система сброса давления.