

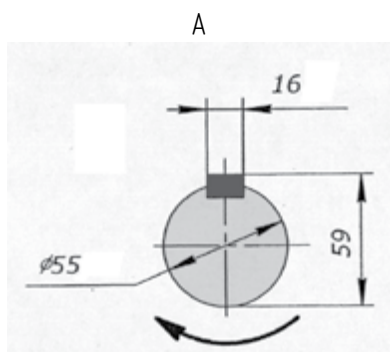
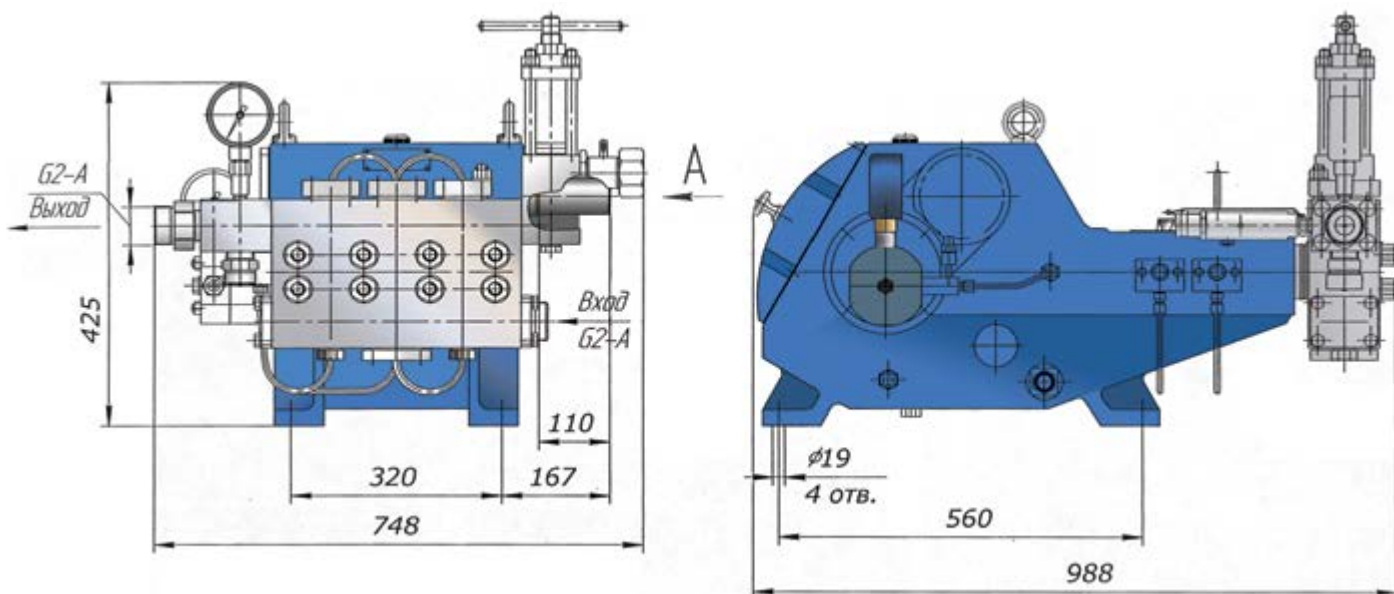
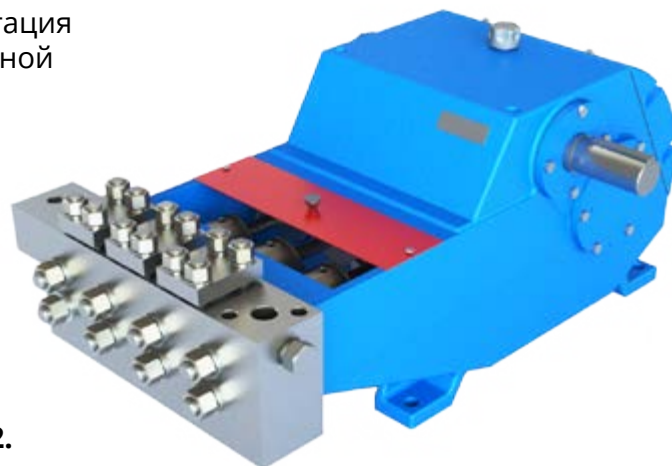
# Насос высокого давления НВД 90

## тип Т

Насосы высокого давления со встроенным редуктором типа «Т» предназначены для работы в длительном режиме в пределах своего мощностного диапазона. Адаптация насоса к условиям эксплуатации достигается сменой гидравлической части (гидроблока) насоса.

### Технические характеристики

- Приводная мощность: до **132 кВт**.
- Производительность: до **410 л/мин**.
- Рабочее давление: до **1600 бар**.
- Усилие на штоке: **41,00 кН** (4100 кгс).
- Ход плунжера: **95 мм**.
- Коэффициент полезного действия, не менее: **0,92**.
- Габаритные размеры Д×Ш×В: **988мм × 748мм × 425мм**.
- Масса насосного блока, не более: **410 кг**.



## Рабочие характеристики насосов НВД 90 типа Т (со встроенным редуктором)

НВД	Q		n2 об/мин	Требуемая номинальная мощность (кВт)							
	л/мин	м³/час		30	37	45	55	75	90	110	132
				Рабочее давление, бар							
Т 18	22	1,3	320	660	800	990	1200	1600*	-	-	-
	26	1,5	385	560	700	850	1020	1400	1600*	-	-
	32	1,9	470	450	560	680	830	1130	1350	1600*	-
	39	2,3	575	370	460	560	680	930	1100	1350	1600*
Т 20	26	1,5	320	560	700	850	1020	1300*	-	-	-
	32	1,9	385	450	560	680	830	1130	1300*	-	-
	39	2,3	470	370	460	560	680	930	1100	1300*	-
	47	2,8	575	300	380	460	560	770	920	1100	1300*
Т 22	32	1,9	320	450	560	680	830	1050*	-	-	-
	38	2,2	385	380	470	570	700	950	1050*	-	-
	47	2,8	470	300	380	460	560	770	920	1050*	-
	57	3,4	575	250	310	380	460	630	760	930	1050*
Т 25	40	2,4	320	400	500	600	740	830*	-	-	-
	49	2,9	385	330	400	500	600	820	-	-	-
	60	3,6	470	270	330	400	500	630	800	-	-
	73	4,3	575	220	270	330	400	550	650	800	-
Т 28	51	3,0	320	300	380	470	580	650*	-	-	-
	61	3,6	385	260	320	390	480	650*	-	-	-
	75	4,5	470	210	260	320	400	500	650	-	-
	91	5,4	575	170	210	260	320	440	530	650	-
Т 30	57	3,4	320	280	350	420	520	580	-	-	-
	69	4,1	385	230	280	350	430	580	-	-	-
	85	5,1	470	190	230	280	320	470	570	-	-
	104	6,2	575	150	190	230	280	380	460	570	-
Т 32	65	3,9	320	250	300	370	450	500*	-	-	-
	78	4,7	385	200	250	300	380	500	-	-	-
	96	5,7	470	160	200	250	300	400	500	-	-
	117	7,0	575	130	170	200	250	340	400	500	-
Т 35	78	4,6	320	200	250	300	380	420*	-	-	-
	94	5,6	385	170	210	250	310	420	-	-	-
	115	6,9	470	140	170	210	250	340	420	-	-
	140	8,4	575	110	140	170	210	280	340	420	-
Т 36	81	4,8	320	200	240	300	360	400*	-	-	-
	98	5,8	385	160	200	240	300	400	-	-	-
	120	7,2	470	130	160	200	240	320	400	-	-
	146	8,7	575	110	130	160	200	270	330	400	-
Т 40	102	6,1	320	150	190	230	290	320*	-	-	-
	122	7,3	385	130	160	200	240	320*	-	-	-
	150	9,0	470	100	130	160	200	270	320	-	-
	183	11,0	575	85	100	130	160	220	260	320	-
Т 45	129	7,7	320	120	150	180	230	-	-	-	-
	155	9,3	385	100	120	150	190	250	-	-	-
	190	11,4	470	80	100	120	150	210	250	-	-
	232	13,9	575	65	85	100	120	170	200	250	-
Т 50	163	9,8	320	100	120	150	180	200	-	-	-
	196	11,7	385	80	100	120	150	200	-	-	-
	240	14,4	470	65	80	100	120	160	200	-	-
	290	17,4	575	55	65	80	100	140	160	200	-
Т 55	197	11,8	320	80	100	120	150	170	-	-	-
	237	14,2	385	65	80	100	120	170	-	-	-
	290	17,4	470	55	65	80	100	140	160	170	-
	354	21,2	575	45	55	65	80	110	130	160	-
Т 60	235	14,0	320	65	85	100	120	140	-	-	-
	282	16,9	385	55	70	85	100	140	-	-	-
	345	20,7	470	45	55	70	85	110	140	-	-
	410	24,6	575	35	45	55	70	95	110	140	-

n2 об/мин	n1 об/мин	z	V <sub>ср</sub> м/сек
320	1000	3,15	1,01
385		2,6	1,23
470	1500	3,15	1,48
	Diesel 1500		
575	1500	2,6	1,84
	Diesel 1800	3,15	

n1= Обороты привода, [мин<sup>-1</sup>]  
n2= Обороты кол. вала [мин<sup>-1</sup>]  
Z= Передаточное число встроенного редуктора 2,6; 3,15.  
Q= Объем подачи воды  
V= Средняя скорость плунжера

**Внимание:** указаны фактические объемы подачи воды с учетом объемного коэффициента полезного действия.

\*-ограничение по максимальному давлению

### Качество и надежность

- Гидравлическая часть из высокопрочных износостойких и антикоррозионных материалов.
- Плунжеры из твердого сплава, керамики и твердого сплава с защитными покрытиями.
- Различные виды уплотнений в зависимости от условий применения.
- Высокий запас прочности приводной части обеспечивает длительную и безопасную эксплуатацию.
- Циркуляционная система смазки.



## Применяемые типы уплотнений

Уплотнение	Уплотнительная система		Область применения
	плунжер	тип уплотнения	
Динамическое (щелевое, лабиринтное, линзовое)	твердосплавный	бронзовая втулка	Для давлений до 2000 бар (для чистой пресной воды)
	керамика	бронзовая втулка	
Набивки	твердосплавный	набивка	Для давлений до 1200 бар (для чистой пресной воды)
	керамика	набивка	
	керамическое покрытие	набивка	Для давлений до 500 бар (для минерализованной воды)
	хромистая сталь	набивка	Для давлений до 800 бар (для чистой и минерализованной воды)
	хромистая сталь с дополнительной термообработкой	набивка	

## Варианты изготовления насосных установок на базе плунжерного НВД 90 Т



**Насосный агрегат НВД 90 УНГ1 стационарная с электродвигателем**

Длина: 1620 мм  
 Ширина: 1010 мм  
 Высота: 960 мм  
 Вес: 1240 кг



**Насосная установка НВД 90 УНГ на передвижной тележке с электродвигателем**

Длина: 1945 мм  
 Ширина: 1300 мм  
 Высота: 1815 мм  
 Вес: 1410 кг



**Установка НВД 90 УНГД на раме с дизельным приводом**

Длина: 3165 мм  
 Ширина: 1410 мм  
 Высота: 1700 мм  
 Вес: 2280 кг



**Установка НВД 90 УНГД2 с дизельным приводом на малогабаритном 2-х осном прицепе**

Длина: 5665 мм  
 Ширина: 2740 мм  
 Высота: 1950 мм



**Установка НВД 90 УНГД2 от дизеля, смонтированная в фургоне автомобиля**

Длина: 3165 мм  
 Ширина: 1410 мм  
 Высота: 1700 мм



**Установка НВД 90 УНГ2 от электропривода установленная на прицепе**

## Насосная установка НВД 90 УНГ1/2 с приводом двух насосов от одного электродвигателя стационарная

### Технические характеристики

Производительность: 350-1000 м<sup>3</sup>/сут  
Мощность электродвигателя: 90-250 кВт  
Длина: 2806 мм  
Ширина: 1228 мм  
Высота: 1014 мм  
Вес: 2550 кг

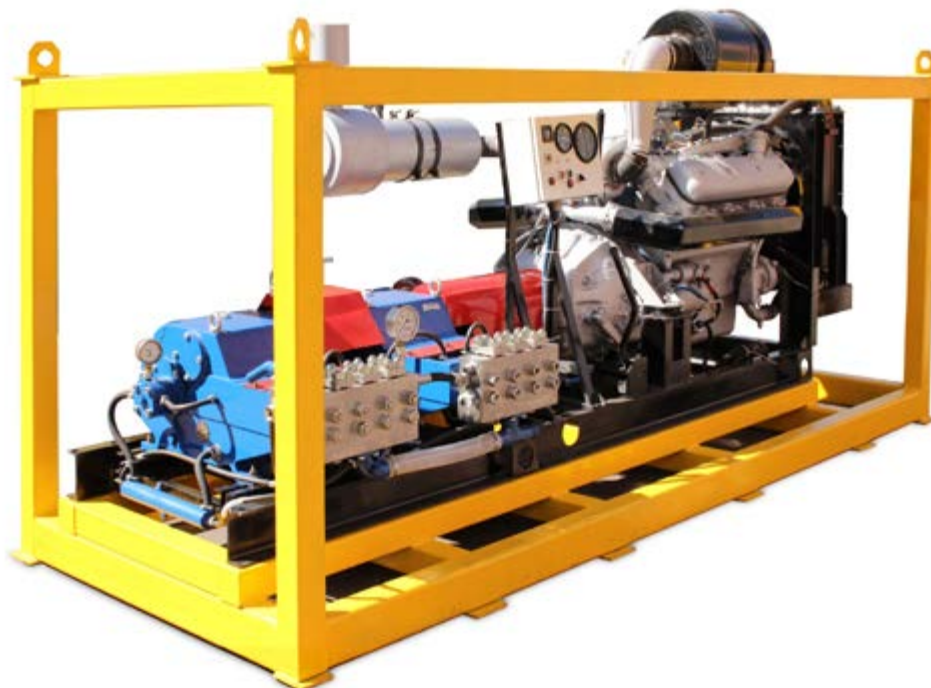


## Насосная установка НВД 90 УНГД2/2 с приводом двух насосов от одного дизельного двигателя стационарная

### Технические характеристики

Производительность: 350-1000 м<sup>3</sup>/сут  
Рабочее давление: ??? бар  
Мощность дизельного двигателя: 90-250 кВт

Длина: 3491 мм  
Ширина: 1100 мм  
Высота: 1290 мм  
Вес: 3650 кг



ООО «БАЙКАЛ»

171268, Тверская обл.,  
Конаковский район,  
пгт. Радченко, а/я 10  
ИНН 6904023852

+7 (499) 951-11-80  
+7 (967) 027-71-44  
baikal@dinamik1.ru  
<http://baikal-uvd.ru>

 БАЙКАЛ