

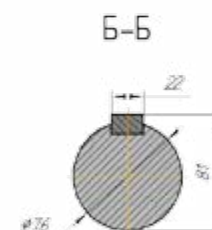
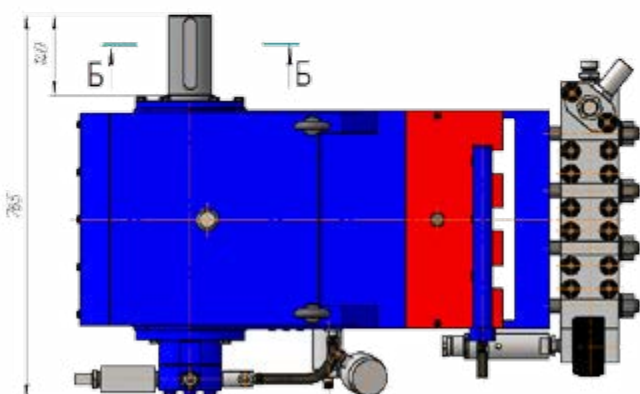
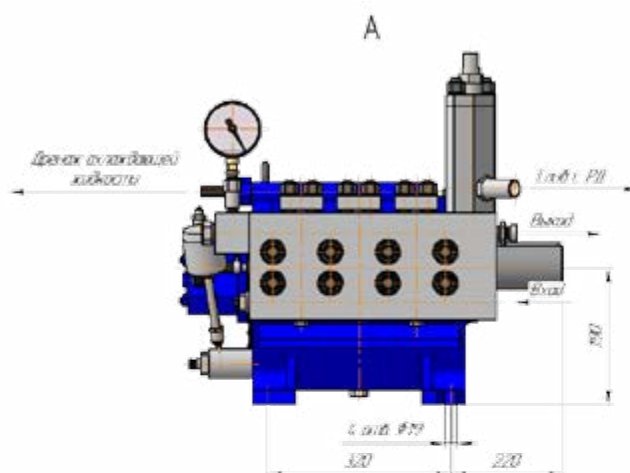
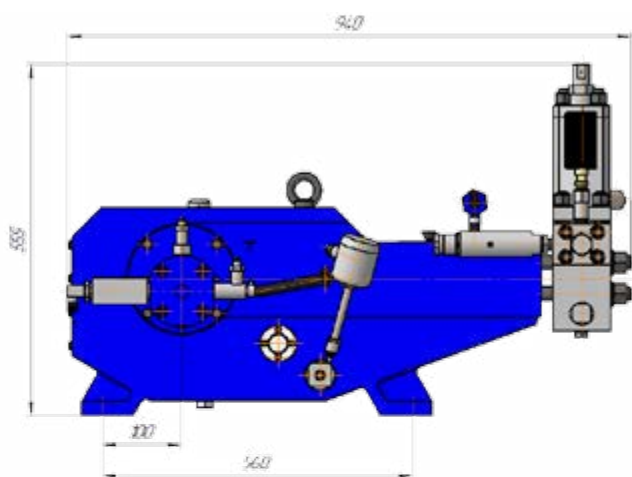
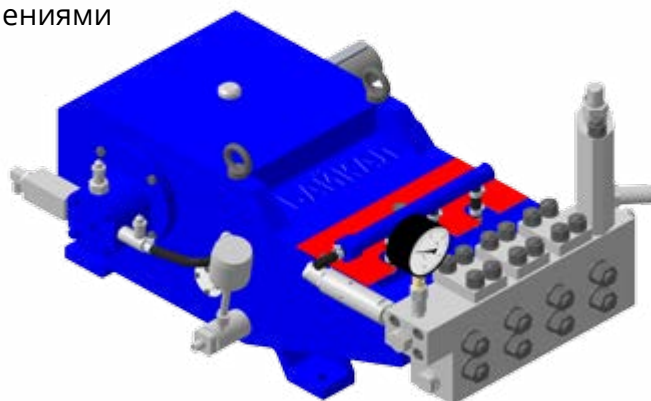
Насос высокого давления НВД 90

тип ПТ

Трехплунжерный насос высокого давления **НВД 90 ПТ** (без встроенной понижающей передачи) предназначен для работы в длительном режиме в пределах своего мощностного диапазона. За счет применения внешнего редуктора с различными значениями коэффициента передачи, имеется возможность изменения объема подачи в широких пределах.

Технические характеристики

- Приводная мощность: до **110 кВт**.
- Производительность: до **410 л/мин**.
- Рабочее давление: до **1000 бар**.
- Усилие на штоке: **41,00 кН** (4100 кгс).
- Ход плунжера : **60 мм**.
- Коэффициент полезного действия, не менее: **0,92**.
- Габаритные размеры Д×Ш×В: **940мм × 765мм × 555мм**.
- Масса насосного блока, не более: **345 кг**.



Параметры перекачиваемой жидкости:

- температура до 323K (+50°C);
- плотность 0,75...1,25 кг/дм³;
- ρh в диапазоне 4,0 ... 8,5;
- кинематическая вязкость 0,5...40,0 сSt;
- содержание твердых частиц не более: 0,2 мм по размеру и 0,2% по массе.

Технические данные НВД 90 типа ПТ (без встроенного редуктора)

НВД	Q		n2 об/мин	Потребная приводная мощность (кВт)						
	л/мин	м³/час		30	37	45	55	75	90	110
				Рабочее давление, бар						
Т 22	30	1,8	500	540	650	800	950	1050*	-	-
	45	2,7	750	360	440	540	630	750	1050	
	60	3,6	1000	270	330	400	490	670	800	990
Т 25	40	2,4	500	400	500	600	740	830	-	-
	60	3,6	750	270	330	400	500	630	800	-
	80	4,8	1000	200	250	300	370	500	600	740
Т 28	50	3,0	500	320	400	480	590	650*	-	-
	75	4,5	750	210	260	320	400	500	630	-
	100	6,0	1000	160	200	240	300	400	480	590
Т 30	56	3,3	500	280	350	430	530	580*	-	-
	85	5,1	750	190	230	280	320	470	570	-
	113	6,6	1000	140	170	210	260	350	430	520
Т 32	64	3,8	500	250	310	380	450	500*	-	-
	96	5,7	750	160	200	250	300	400	500	-
	128	7,6	1000	120	150	180	230	310	370	450
Т 35	76	4,5	500	210	260	320	390	420*	-	-
	115	6,9	750	140	170	210	250	340	420	-
	153	9,1	1000	100	130	150	190	260	310	380
Т 36	80	4,8	500	200	250	300	370	400*	-	-
	120	7,2	750	130	160	200	240	320	400	-
	160	9,6	1000	100	120	150	180	250	300	370
Т 40	100	6,0	500	160	200	240	300	320*	-	-
	150	9,0	750	100	130	160	200	270	320	-
	200	12,0	1000	80	100	120	140	200	240	300
Т 45	126	7,5	500	120	150	190	230	250*	-	-
	152	9,1	600	100	130	160	190	250	-	-
	190	11,4	750	85	100	120	150	210	250	-
	252	15,1	1000	60	75	95	110	160	190	230
Т 50	160	9,6	500	100	120	150	180	210*	-	-
	192	11,5	600	80	100	120	150	210	-	-
	240	14,4	750	65	80	100	120	160	200	-
	290	17,4	1000	55	65	80	100	140	160	200
Т 55	193	11,5	500	80	100	120	150	170*	-	-
	232	13,9	600	65	85	100	120	170	-	-
	290	17,4	750	55	65	80	100	140	160	170*
	385	23,1	1000	40	50	60	75	100	120	150
Т 60	230	13,8	500	70	85	100	120	-	-	-
	276	16,5	600	55	70	85	100	140	-	-
	345	20,7	750	45	55	70	85	110	140	-
	410	24,6	1000	35	45	55	70	95	110	140

n2 об/мин	n1 об/мин	z	V _{ср} м/сек
500	1000	2	1,00
750	750	1	1,50
	1500 Diesel 1500	2	

n1= Обороты привода, [мин⁻¹]
n2= Обороты кол. вала [мин⁻¹]
Z= Передаточное число редуктора
Q= Объем подачи воды
V= Средняя скорость плунжера

Внимание: указаны фактические объемы подачи воды с учетом объемного коэффициента полезного действия.

*-ограничение по максимальному давлению



Насос **НВД 90 ПТ** подходит для установки в канал-промывочные машины с приводом от двигателя автомобиля через коробку отбора мощности и систему карданной передачи.

■ Работа насоса с параметрами в зеленой зоне допускает непрерывный режим эксплуатации.

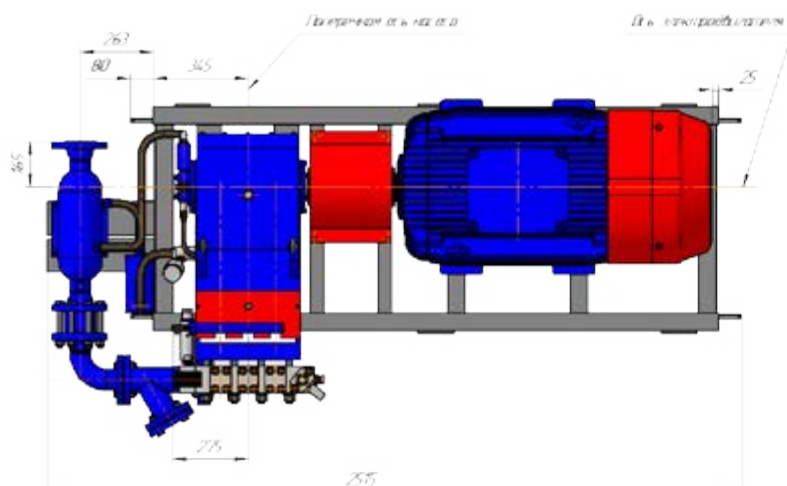
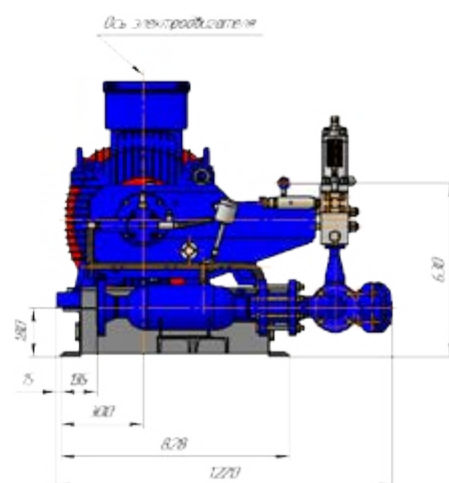
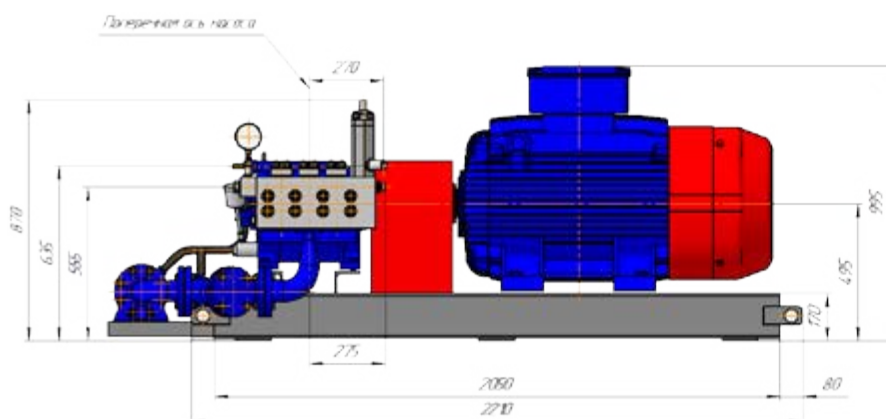
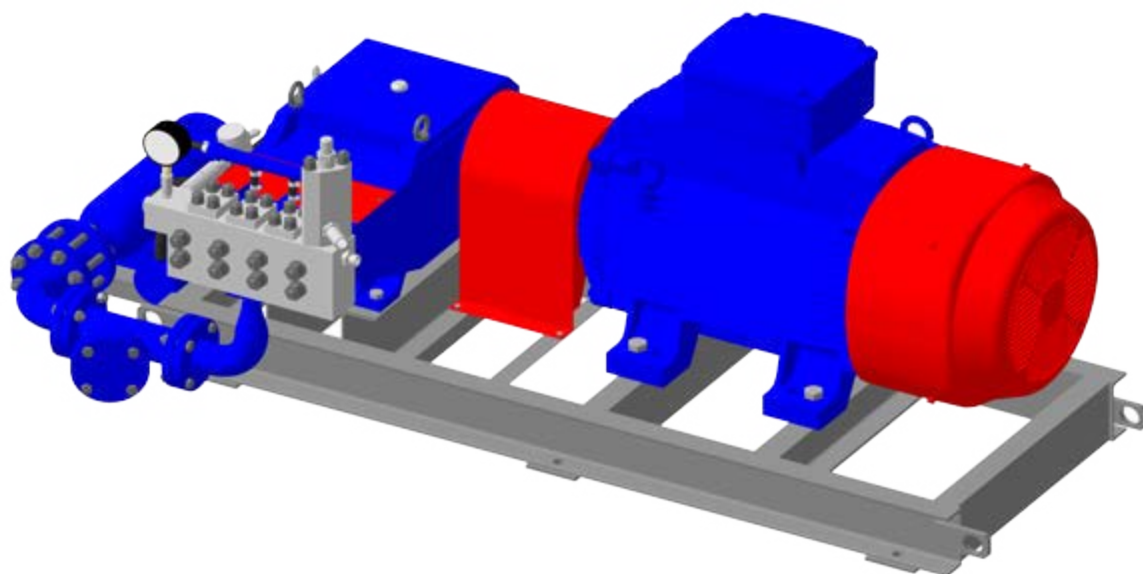
ООО «БАЙКАЛ»

171268, Тверская обл.,
Конаковский район,
пгт. Радченко, а/я 10
ИНН 6904023852

+7 (499) 951-11-80
+7 (967) 027-71-44
baikal@dinamik1.ru
http://baikal-uvd.ru

 **БАЙКАЛ**

Стационарная насосная установка НВД 90 УНГ1-ПТ (без редуктора)

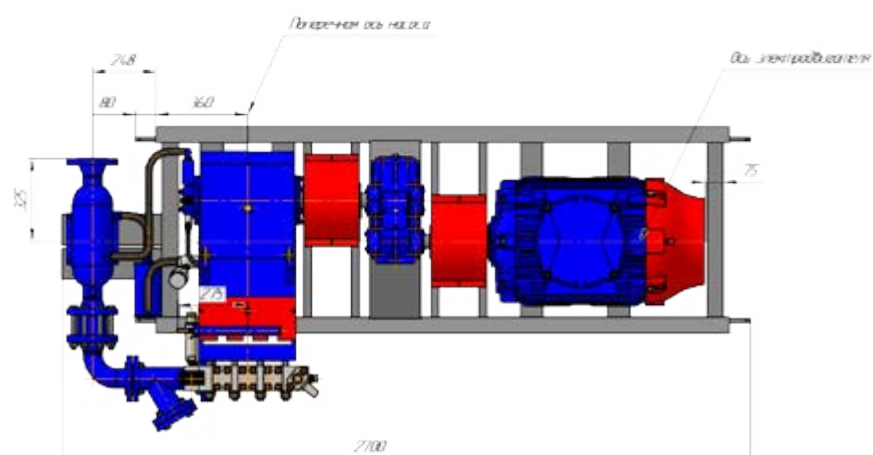
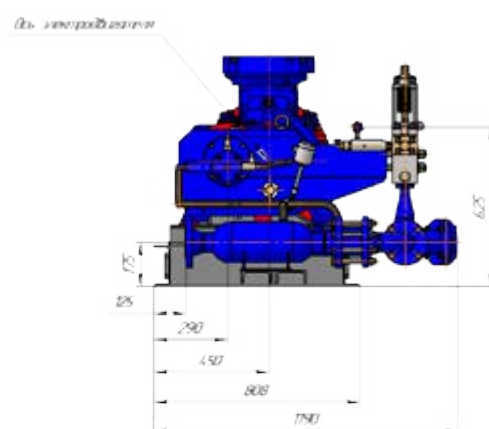
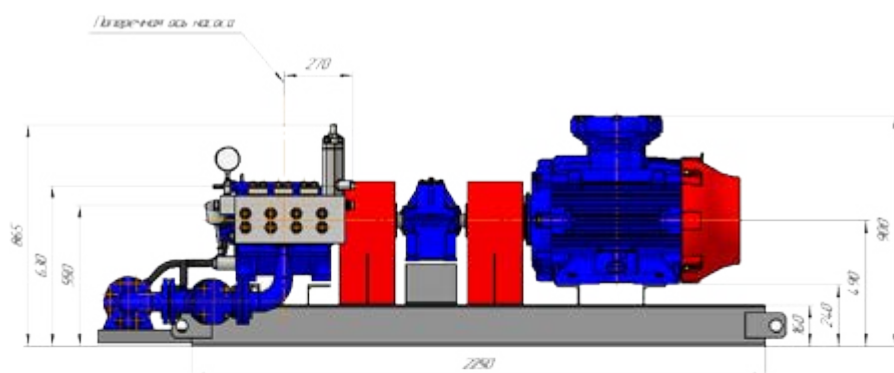
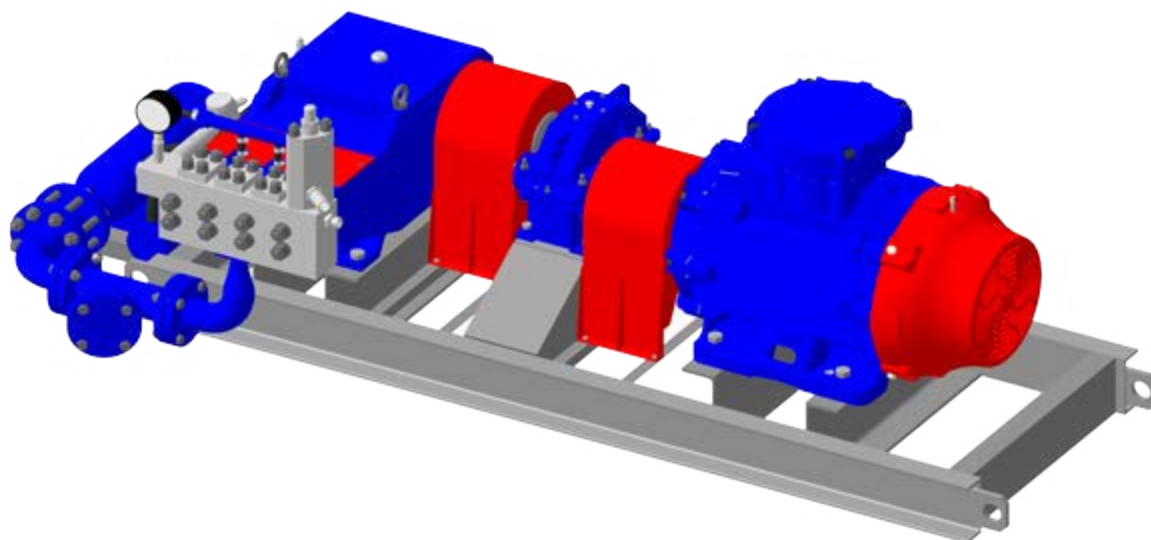


Габаритные размеры

Длина:	2515 мм
Ширина:	1220 мм
Высота:	870 мм
Вес:	1850 кг

Габаритные размеры указаны без дополнительного оборудования (автоматический регулятор давления, фильтр, маслостанция смазки и охлаждения и т.д.)

Стационарная установка НВД 90 УНГ1-ПТ (с редуктором)



Габаритные размеры

Длина:	2 700 мм
Ширина:	1 190 мм
Высота:	865 мм
Вес:	1 985 кг

Габаритные размеры указаны без дополнительного оборудования (автоматический регулятор давления, фильтр, маслостанция смазки и охлаждения и т.д.)