

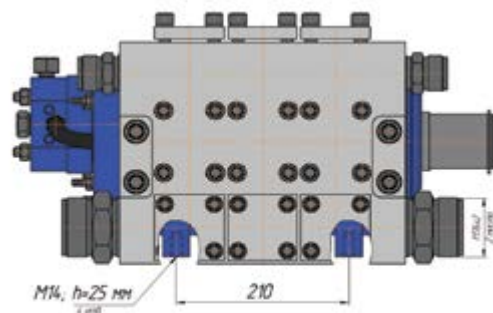
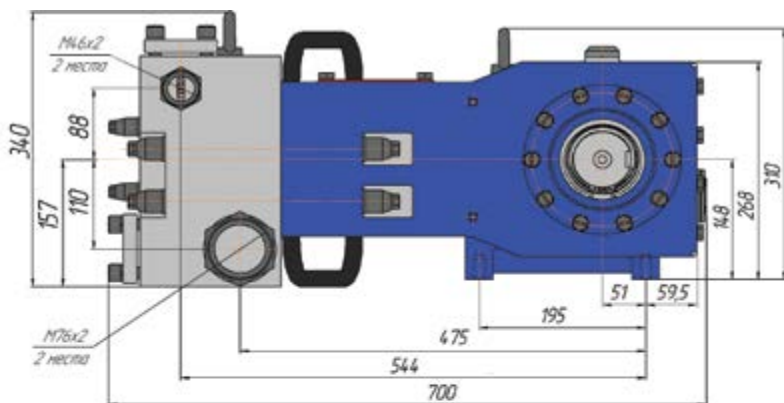
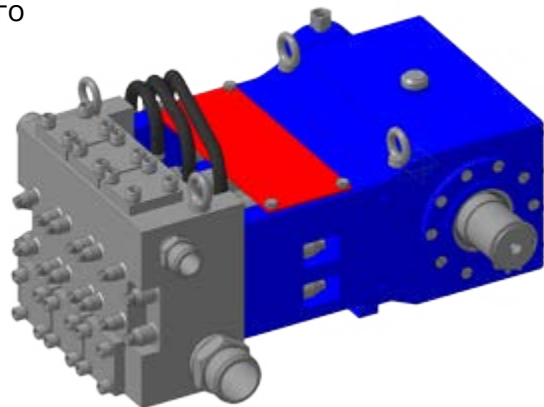
Насос высокого давления НВД 60 ПТ

для производственных процессов непрерывного действия

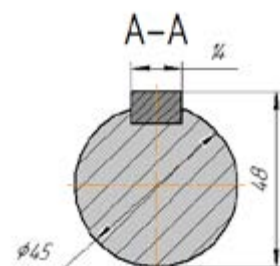
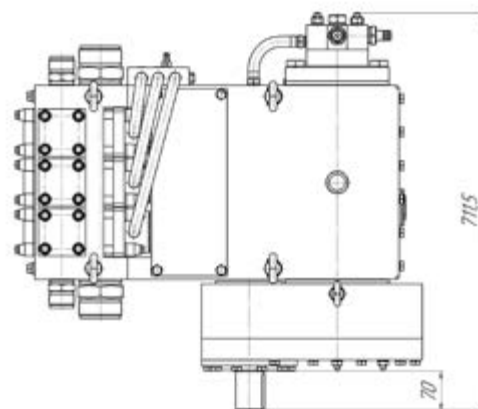
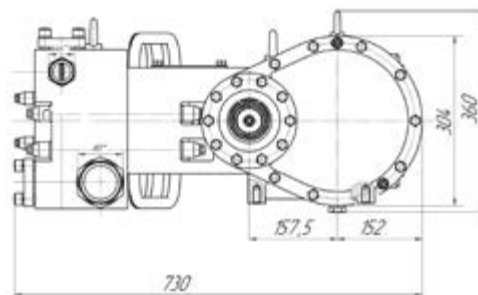
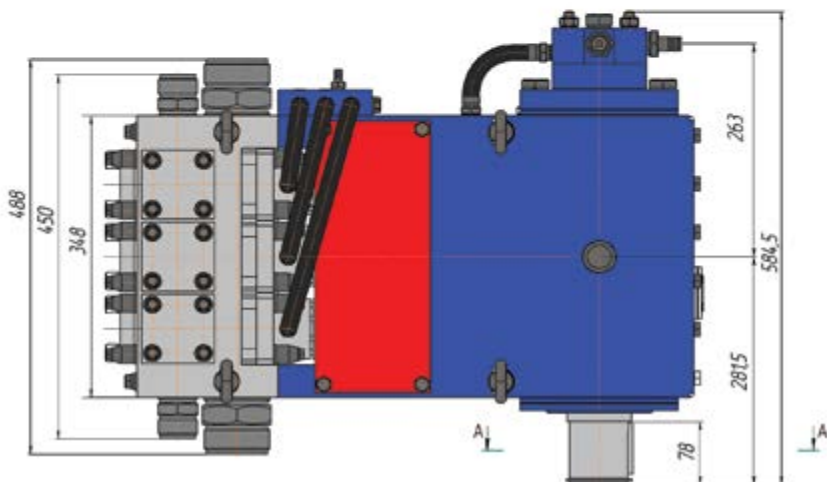
Насосы высокого давления завода «Байкал» предназначены для работы в длительном режиме в пределах своего мощностного диапазона. За счет применения внешнего (пристроенного) редуктора с различными значениями коэффициента передачи, имеется возможность изменения объема подачи в широких пределах.

Технические характеристики

- Приводная мощность: **до 60 кВт** (допускается кратковременно до 70 кВт).
- Производительность: до **206 л/мин.**
- Рабочее давление: до **1100 бар.**
- Усилие на штоке: **35,5 кН** (3550 кгс).
- Ход плунжера : **65 мм.**
- Коэффициент полезного действия, не менее: **0,92.**



размеры с внешним редуктором



- Габаритные размеры Д×Ш×В: **700 мм × 584 мм × 310 мм.**
- Масса насосного блока без редуктора, не более: **260 кг.**



Рабочие характеристики НВД 60

НВД	D мм	Q		n2 об/мин	Потребная приводная мощность, кВт					
		л/мин	м³/час		22	30	37	45	55	65
					Рабочее давление, бар					
ПТ 20	20	26	1,5	470	450	620	750	930	1100	-
		29	1,7	535	400	550	680	830	1000	1100
		33	2,0	600	360	490	600	730	900	1000
		41	2,4	750	280	390	480	590	720	850
		51	3,0	940	230	310	390	470	580	680
ПТ 25	25	40	2,4	470	300	400	500	600	720	-
		46	2,7	535	250	350	430	520	640	720
		51	3,1	600	230	310	390	470	580	680
		64	3,8	750	180	250	310	380	460	550
		80	4,8	940	140	200	250	300	370	430
ПТ 28	28	51	3,0	470	230	310	390	470	570	-
		58	3,5	535	200	280	340	410	510	570
		66	3,9	600	180	240	300	360	450	530
		82	5,0	750	140	200	240	300	360	420
		103	6,2	940	110	150	190	230	280	340
ПТ 32	32	65	3,9	470	180	250	310	380	440	-
		75	4,5	535	150	210	260	320	400	440
		84	5,0	600	140	190	230	290	350	400
		105	6,3	750	110	150	190	230	280	330
		131	7,9	940	90	120	150	180	220	260
ПТ 36	36	84	5,0	470	140	190	230	290	350	-
		96	5,7	535	120	160	200	250	300	350
		108	6,5	600	110	150	180	220	270	320
		135	8,1	750	80	120	140	180	220	260
		169	10,1	940	70	90	110	140	170	200
ПТ 40	40	104	6,2	470	110	150	190	230	280	-
		117	7,0	535	100	130	170	200	250	280
		132	7,9	600	90	120	150	180	220	260
		165	9,9	750	70	100	120	140	180	210
		206	12,4	940	55	75	100	110	140	170

n2 об/мин	n1 об/мин	z	V _{ср} м/сек
470	1500 Diesel 1500	3,15	1,02
535		2,8	1,16
600		2,5	1,30
750	750	1	1,62
	1500 Diesel 1500	2,0	2,03
940		1,6	

D = Диаметр плунжера

n1= Обороты привода

n2= Обороты кол. вала

Z = Передаточное число редуктора

Q = Объем подачи воды

V_{ср}= Средняя скорость плунжера

Внимание: указаны фактические объемы подачи воды с учетом объемного коэффициента полезного действия.

Качество и надежность

- Гидравлическая часть выполнена из высокопрочных износостойких и антикоррозионных материалов.
- Различные исполнения плунжеров из: твердого сплава без покрытия; керамики; твердого сплава с защитным покрытием.
- Циркуляционная система смазки с фильтрацией используемого масла.

Применение циркуляционной системы смазки без разбрызгивания (в большинстве аналогов смазка осуществляется разбрызгиванием) значительно увеличивает ресурс насоса до капитального ремонта, а также улучшаются эксплуатационные характеристики.

- Высокий запас прочности приводной части обеспечивает длительную и безопасную эксплуатацию.
- Возможность подключения понижающего редуктора. За счет применения внешнего (пристроенного) редуктора, с различными значениями коэффициента передачи, имеется возможность изменения объема подачи в широких пределах.
- Различные виды уплотнений, в зависимости от условий применения.

Применяемые типы уплотнений

Уплотнение	Уплотнительная система		Область применения
	плунжер	сальник	
динамическое (щелевое, линзовое)	твердосплавный	твердоспл. втулка	P≥800 бар (для чистой пресной воды)
	керамика	бронзовая втулка	P≥800 бар (для минерализованной воды)
набивки	твердосплавный	набивка	P≤800 бар (для чистой пресной воды)
	керамика	набивка	P≤800 бар (для минерализованной воды)
	керамическое покрытие	набивка	P≤400 бар (для минерализованной загрязненной воды)

ООО «БАЙКАЛ»

171268, Тверская обл.,
Конаковский район,
пгт. Радченко, а/я 10
ИНН 6904023852

+7 (499) 951-11-80
+7 (967) 027-71-44
baikal@dinamik1.ru
http://baikal-uvd.ru



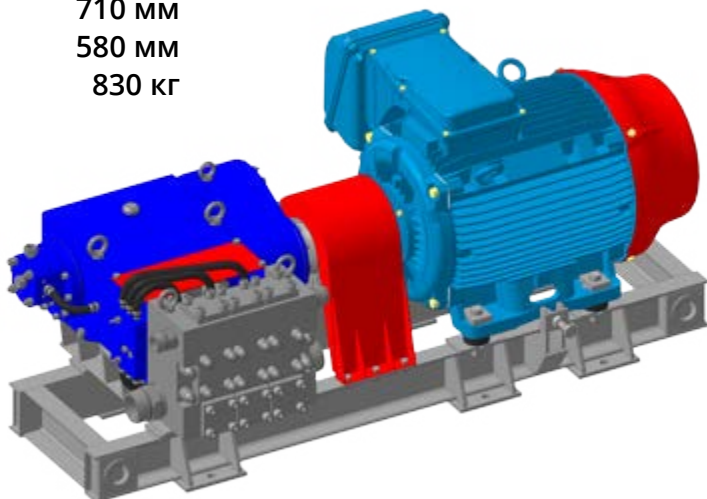
НВД 60 УНГ1-ПТ

стационарная насосная установка с приводом от электродвигателя с внешним редуктором

Технические характеристики

- Мощность электродвигателя: до **60 кВт**.
- Производительность: **26 - 206 л/мин.**
- Рабочее давление: до **1100 бар**.

- Длина: **1265 мм**
- Ширина: **710 мм**
- Высота: **580 мм**
- Вес: **830 кг**



Электродвигатель соединен с насосом высокого давления через понижающий редуктор и смонтирован с насосом на несущей раме на которой также расположены и все вспомогательные агрегаты.

Базовая комплектация

- трехплунжерный насос высокого давления НВД;
- электродвигатель;
- шкаф управления;
- фильтрационная система;
- регулятор давления;
- система охлаждения насоса;
- контрольно-измерительные приборы и предохранительная система сброса давления.

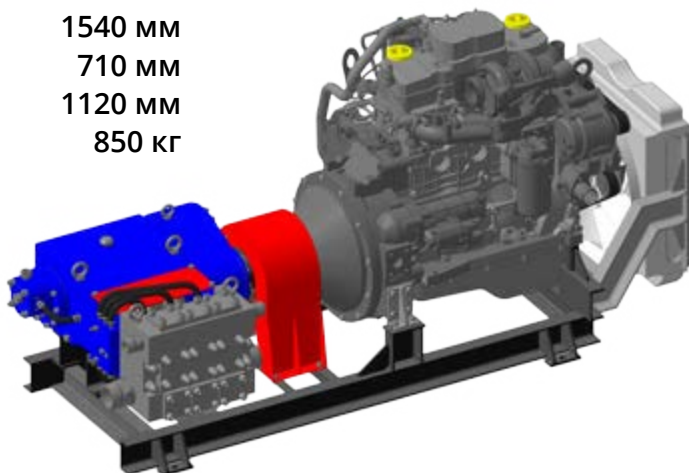
НВД 60 УНГД1-ПТ

стационарная насосная установка с приводом от дизельного двигателя

Технические характеристики

- Мощность двигателя: до **82 л.с.**
- Производительность: **26 - 206 л/мин.**
- Рабочее давление: до **1100 бар**.

- Длина: **1540 мм**
- Ширина: **710 мм**
- Высота: **1120 мм**
- Вес: **850 кг**



Базовая комплектация

- трехплунжерный насос высокого давления НВД;
- дизельный двигатель;
- шкаф управления;
- фильтрационная система;
- регулятор давления;
- система охлаждения насоса;
- контрольно-измерительные приборы и предохранительная система сброса давления.