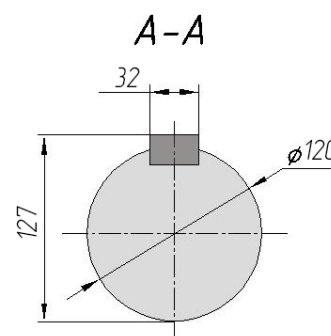
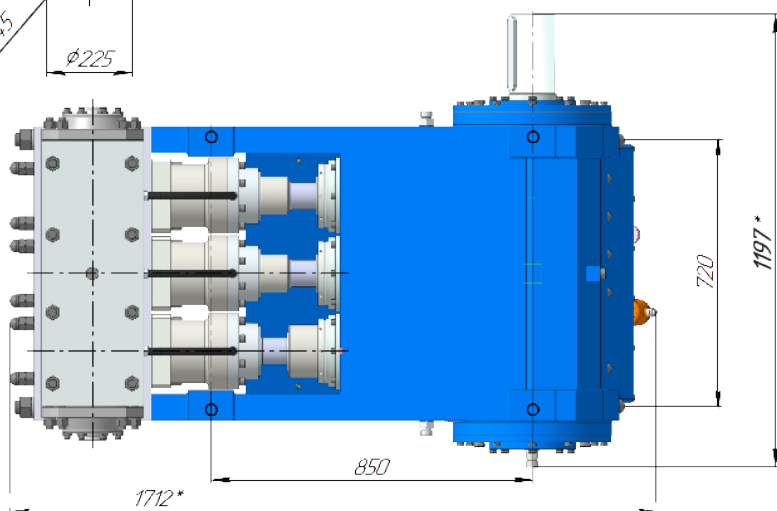
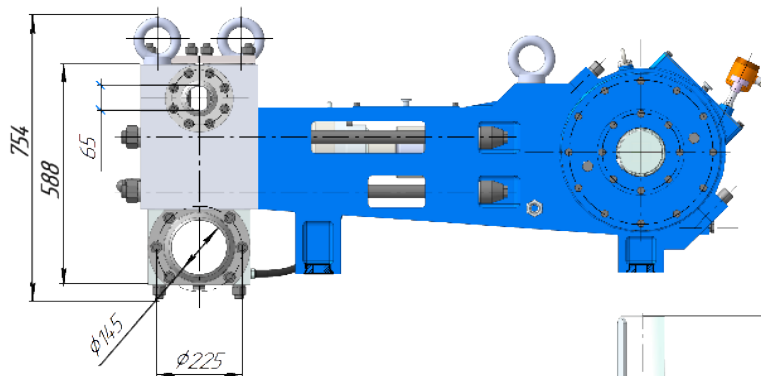
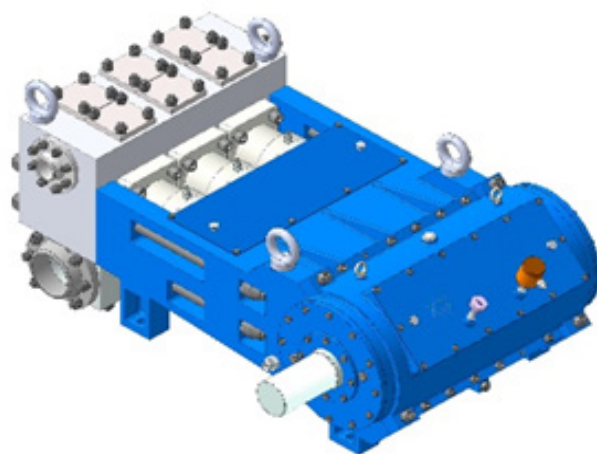


Насос высокого давления НВД 350

Насосы высокого давления фирмы Байкал предназначены для работы в длительном режиме в пределах своего мощностного диапазона. За счет применения внешнего редуктора с различными значениями коэффициента передачи, имеется возможность изменения объема подачи в широких пределах.

Технические характеристики

- Приводная мощность: до **400 кВт**.
- Производительность: до **1020 л/мин**.
- Рабочее давление: до **1600 бар**.
- Усилие на штоке: **207,2 кН**.
- Ход плунжера: **100 мм**.
- Коэффициент полезного действия, не менее: **0,9**.
- Габаритные размеры Д×Ш×В: **1712мм × 1197мм × 754мм**.
- Масса насосного блока, не более: **2300 кг**.



Применяемые типы уплотнений

Уплотнение	Уплотнительная система		Область применения
	плунжер	сальник	
динамическое (щелевое, линзовое)	твердосплавный	твердоспл. втулка	$P \geq 800$ бар (для чистой пресной воды)
	керамика	бронзовая втулка	$P \geq 800$ бар (для минерализованной воды)
набивки	твердосплавный	набивка	$P \leq 800$ бар (для чистой пресной воды)
	керамика	набивка	$P \leq 800$ бар (для минерализованной воды)
	керамическое покрытие	набивка	$P \leq 400$ бар (для минерализованной загрязненной воды)

Технические данные НВД 350

НВД	D, мм	Q		n2, об/ мин	Потребная приводная мощность (кВт)					
		л/мин	м³/час		132	160	200	250	315	355
					Рабочее давление, бар					
ПТ 40	40	102	6,1	300	660	800	1000	1250	1600	-
		126	7,5	370	540	650	800	1000	1300	1150
		159	9,5	470	420	500	650	800	1000	1100
		180	10,8	530	400	480	600	750	940	1050
		200	12,2	600	350	430	540	670	850	950
ПТ 50	50	159	9,5	300	420	520	650	800	1000	-
		196	11,7	370	350	420	520	650	800	900
		249	14,9	470	270	330	400	500	650	730
		280	17,0	530	250	300	380	480	600	680
		318	19,0	600	220	270	330	420	530	600
ПТ 60	60	229	13,7	300	300	360	450	550	700	-
		282	16,9	370	240	300	360	450	570	650
		359	21,3	470	190	230	280	360	450	510
		404	24,2	530	170	210	260	330	420	470
		458	27,5	600	150	180	230	290	370	410
ПТ 70	70	260	15,6	250	260	300	400	500	-	-
		312	18,7	300	210	260	330	410	520	-
		343	20,5	330	200	240	300	370	470	530
		384	23,0	370	170	210	260	330	420	470
		436	26,1	420	160	200	240	300	390	430
		488	29,2	470	140	170	210	260	330	370
		550	33,0	530	120	150	190	240	300	340
ПТ 80	80	271	16,2	200	250	300	380	-	-	-
		339	20,3	250	200	240	300	380	-	-
		407	24,4	300	160	200	250	310	400	-
		448	26,8	330	150	180	230	280	360	400
		502	30,1	370	130	160	200	250	320	360
		570	34,2	420	120	150	190	230	300	330
		638	38,2	470	100	130	160	200	250	280
ПТ 90	90	263	15,7	150	260	320	-	-	-	-
		351	21,0	200	200	240	300	-	-	-
		439	26,3	250	160	190	240	300	-	-
		527	31,6	300	130	160	200	250	310	-
		579	34,7	330	120	140	180	220	280	320
		650	39,0	370	100	130	160	200	250	280
		737	44,2	420	90	110	140	180	230	260
		825	49,5	470	80	100	120	160	200	220
ПТ 100	100	325	19,5	150	210	260	-	-	-	-
		434	26,0	200	160	200	240	-	-	-
		542	32,5	250	130	160	200	240	-	-
		650	39,0	300	110	130	160	200	250	-
		700	42,0	330	100	120	150	180	230	270
		802	48,0	370	85	100	130	160	200	230
		900	54,0	420	75	90	120	150	180	210
		1020	61,2	470	60	80	100	130	160	180

n2, об/мин	n1, об/мин	z	V _{ср} , м³/сек
150	750	5,0	0.5
	1000	6,3	
200	1000	5,0	0.67
	Diesel 1500	7,5	
250	1000	4,0	0.83
	Diesel 1500	6,0	
300	750	2,5	1.0
	1500	5,0	
	Diesel 1500	5,0	
330	750	2,24	1.1
	1000	3,0	
	1500	4,5	
	Diesel 1500	4,5	
370	750	2,0	1.23
	1500	4,0	
	3000	8,0	
	Diesel 1500	4,0	
420	750	1,8	1.4
	1500	3,55	
	3000	7,1	
	Diesel 1500	3,55	
470	750	1,6	1.57
	1500	3,15	
	3000	6,3	
	Diesel 1500	3,15	
	Diesel 1700	3,55	
530	750	1,4	1.77
	1500	2,8	
	3000	5,6	
	Diesel 1500	2,8	
	Diesel 1700	3,15	
600	750	1,25	2.0
	1500	2,5	
	3000	5,0	
	Diesel 1500	2,5	
	Diesel 1700	2,8	
	Diesel 1800	3,0	

D = Диаметр плунжера
n1= Обороты привода
n2= Обороты кол. вала
Z = Передаточное число редуктора
Q = Объем подачи воды
V_{ср} = Средняя скорость плунжера

Внимание: указаны фактические объемы подачи воды с учетом объемного коэффициента полезного действия.

ООО «БАЙКАЛ»

171268, Тверская обл.,
Конаковский район,
пгт. Радченко, а/я 10
ИНН 6904023852

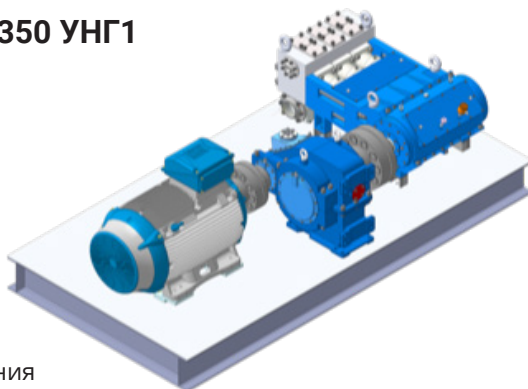
+7 (499) 951-11-80
+7 (967) 027-71-44
baikal@dinamik1.ru
http://baikal-uvd.ru



Вариант изготовления насосной установки на базе насоса НВД 350 -ПТ

Насосная установка НВД 350 УНГ1 с электродвигателем

Длина:	1 620 мм
Ширина:	1 380 мм
Высота:	960 мм
Вес:	5 100 кг



Габаритные размеры указаны без дополнительного оборудования (автоматический регулятор давления, фильтр, маслостанция смазки и охлаждения и т.д.)

Качество

- Гидравлическая часть из высокопрочных износостойких и антикоррозионных материалов.
- Плунжеры из твердого сплава, керамики и твердого сплава с защитными покрытиями.
- Различные виды уплотнений в зависимости от условий применения.
- Высокий запас прочности приводной части обеспечивает длительную и безопасную эксплуатацию.
- Циркуляционная система смазки.
- Возможность подключения понижающего редуктора.