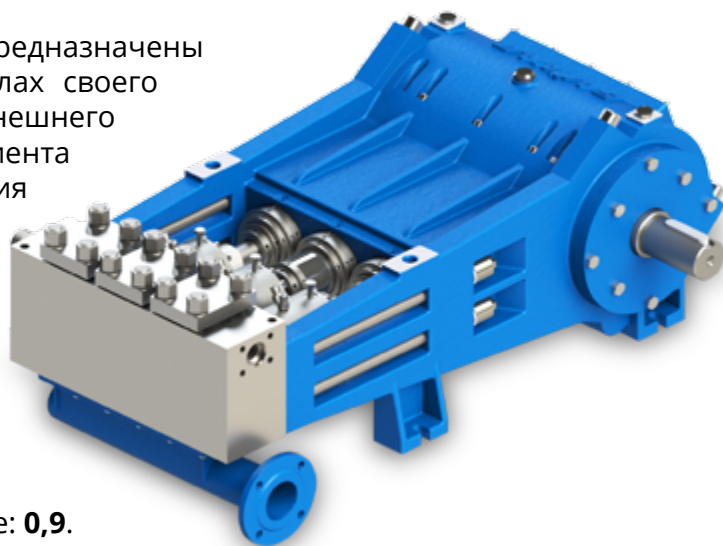


Насосы высокого давления НВД 200

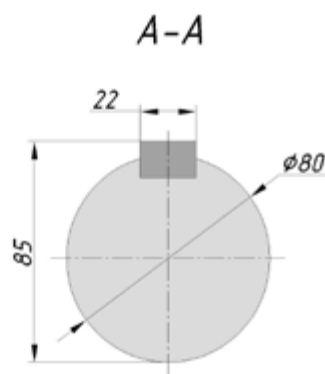
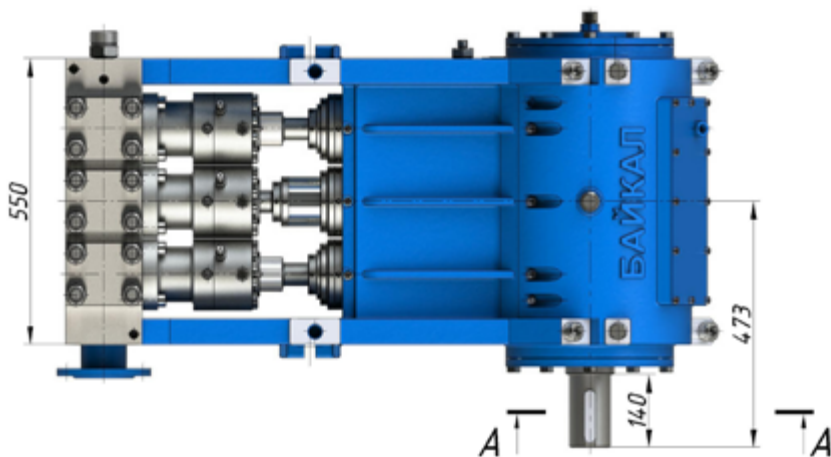
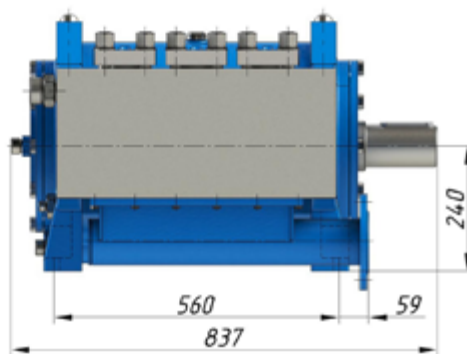
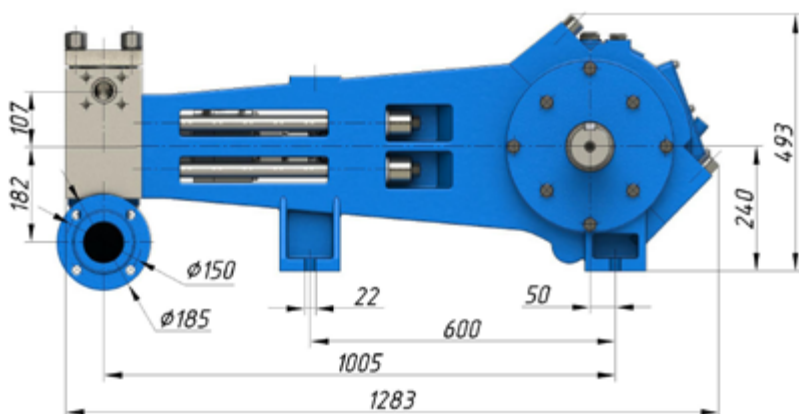
тип ПТ

Насосы высокого давления фирмы Байкал предназначены для работы в длительном режиме в пределах своего мощностного диапазона. За счет применения внешнего редуктора с различными значениями коэффициента передачи, имеется возможность изменения объема подачи в широких пределах.



Технические характеристики

- Приводная мощность: до **200 кВт**.
- Производительность: до **586 л/мин**.
- Рабочее давление: до **1900 бар**.
- Усилие на штоке: **80,2 кН** (8027 кгс).
- Ход плунжера: **90 мм**.
- Коэффициент полезного действия, не менее: **0,9**.
- Габаритные размеры Д×Ш×В: **1283мм × 837мм × 493 мм**.
- Масса насосного блока, не более: **710 кг**.



Применяемые типы уплотнений

Уплотнительная система		Область применения
плунжер	сальник	
твердосплавный	набивка	для чистой пресной воды
керамика	набивка	для минерализованной загрязненной воды
керамическое покрытие	набивка	для минерализованной воды

Технические данные НВД 200 ПТ

Рабочие характеристики насосов для постоянного действия

НВД	D, мм	Q		n2 об/мин	Потребная приводная мощность (кВт)					
		л/мин	м³/час		75	90	110	132	160	200
					Рабочее давление, бар					
ПТ 25	25	33	2,0	280	1200	1450	1800	-	-	-
		37	2,2	310	1050	1300	1600	1900	-	-
		50	3,0	420	800	950	1150	1400	1700	1900
		56	3,3	470	700	850	1050	1250	1500	1900
		59	3,5	500	680	800	1000	1200	1400	1800
		68	4,1	570	590	700	850	1050	1250	1550
		70	4,2	600	570	690	840	1000	1200	1500
ПТ 28	28	42	2,5	280	960	1150	1400	1500	-	-
		46	2,8	310	880	1050	1250	1500	-	-
		63	3,8	420	640	750	940	1100	1350	1550
		70	4,2	470	570	690	840	1000	1200	1500
		75	4,5	500	540	640	790	950	1150	1400
		85	5,1	570	470	570	700	830	1000	1250
		90	5,4	600	450	540	660	790	960	1200
ПТ 30	30	48	2,9	280	750	900	1100	1200	-	-
		53	3,2	310	675	810	990	1180	-	-
		72	4,3	420	490	590	720	860	1050	1200
		80	4,8	470	440	520	640	770	930	1150
		86	5,1	500	410	500	600	730	890	1100
		98	5,9	570	360	430	530	640	770	970
		103	6,2	600	350	410	510	610	740	930
ПТ 32	32	54	3,3	280	520	630	750	920	-	-
		60	3,6	310	470	570	700	830	950	-
		82	4,9	420	350	420	500	610	750	930
		92	5,5	470	310	370	460	550	660	830
		97	5,8	500	290	350	430	520	630	780
		111	6,7	570	250	310	380	450	550	690
		116	7,0	600	240	290	360	430	520	650
ПТ 35	35	65	3,9	280	470	570	690	750	-	-
		72	4,3	310	430	510	630	750	-	-
		98	5,9	420	310	370	460	550	670	750
		110	6,6	470	280	330	410	500	600	750
		117	7,0	500	260	320	390	460	560	700
		133	8,0	570	230	280	340	400	500	620
		140	8,4	600	220	260	320	390	470	590
ПТ 40	40	85	5,1	280	370	450	550	600	-	-
		94	5,7	310	330	400	500	600	-	-
		128	7,7	420	250	300	360	440	530	600
		143	8,6	470	220	260	320	390	470	600
		152	9,1	500	200	250	300	360	440	550
		174	10,4	570	180	220	270	320	390	490
		182	10,9	600	170	210	250	300	370	460
ПТ 45	45	108	6,5	280	370	450	550	600	-	-
		120	7,2	310	330	400	500	600	-	-
		162	9,7	420	250	300	360	440	530	600
		181	10,9	470	220	260	320	390	470	600
		193	11,6	500	200	250	300	360	440	550
		220	13,2	570	180	220	270	320	390	490
		231	13,9	600	170	210	250	300	370	460

n2, об/мин	n1, об/мин	Z	V _{ср} м/сек
185	1500	8,0	1,16
235	1500	6,3	1,48
300	1500	5,0	1,88
330	1500	4,5	2,07
250	1500	4,0	2,32
	3000	8,0	
300	1500	3,55	2,64
	3000	7,1	

D = Диаметр плунжера [мм]
n1= Обороты привода, [мин⁻¹]
n2= Обороты кол. вала [мин⁻¹]
Z = Передаточное число редуктора
Q = Объем подачи воды
V_{ср} = Средняя скорость плунжера

Внимание: указаны фактические объемы подачи воды с учетом объемного коэффициента полезного действия.

Качество и надежность

- Гидравлическая часть из высокопрочных износостойких и антикоррозионных материалов.
- Плунжеры из твердого сплава, керамики и твердого сплава с защитными покрытиями
- Различные виды уплотнений в зависимости от условий применения.
- Высокий запас прочности приводной части обеспечивает длительную и безопасную эксплуатацию.
- Циркуляционная система смазки.
- Возможность подключения понижающего редуктора.

ООО «БАЙКАЛ»

171268, Тверская обл.,
Конаковский район,
пгт. Радченко, а/я 10
ИНН 6904023852



+7 (499) 951-11-80
+7 (967) 027-71-44
baikal@dinamik1.ru
http://baikal-uvd.ru



Технические данные НВД 200 ПТ (продолжение)

Рабочие характеристики насосов для постоянного действия

НВД	D, мм	Q		n2 об/ мин	Потребная приводная мощность (кВт)					
		л/мин	м³/час		75	90	110	132	160	200
					Рабочее давление, бар					
ПТ 50	50	112	6,7	235	360	400	-	-	-	-
		133	8,0	280	300	360	400	-	-	-
		148	8,8	310	270	320	400	-	-	-
		200	12,0	420	200	240	300	350	400	-
		224	13,4	470	180	210	260	310	380	-
		238	14,3	500	170	200	250	300	360	400
		272	16,3	570	140	170	210	260	310	390
ПТ 55	55	135	8,1	235	300	-	-	-	-	-
		161	9,7	280	250	300	-	-	-	-
		179	10,7	310	220	270	330	-	-	-
		242	14,5	420	160	200	240	290	-	-
		271	16,3	470	150	180	210	260	310	-
		288	17,3	500	140	170	200	240	300	-
		329	19,7	570	120	140	180	210	260	320
ПТ 60	60	153	9,2	235	260	-	-	-	-	-
		182	10,9	280	220	260	280	-	-	-
		202	12,1	310	200	240	280	-	-	-
		273	16,4	420	140	170	210	260	-	-
		306	18,3	470	130	150	190	230	280	-
		326	19,5	500	120	150	180	210	260	-
		371	22,2	570	100	130	160	190	230	280
ПТ 65	65	175	10,5	210	230	-	-	-	-	-
		196	11,7	235	200	240	-	-	-	-
		235	14,1	280	170	200	240	-	-	-
		260	15,6	310	150	180	220	240	-	-
		350	21,0	420	110	130	160	200	240	-
		390	23,4	470	100	120	150	180	220	-
		410	24,7	500	95	110	140	170	210	240
469	28,1	570	85	100	120	150	180	230		
ПТ 70	70	200	12,0	210	200	-	-	-	-	-
		224	13,4	235	180	200	-	-	-	-
		267	16,0	280	150	180	200	-	-	-
		296	17,7	310	130	160	200	-	-	-
		400	24,0	420	100	120	140	170	200	-
		450	27,0	470	90	100	130	150	190	-
ПТ 75	75	230	13,8	210	170	-	-	-	-	-
		257	15,4	235	150	180	-	-	-	-
		307	18,4	280	130	150	180	-	-	-
		340	20,4	310	120	140	170	-	-	-
		460	27,5	420	80	100	130	150	180	-
		515	30,9	470	70	90	110	130	160	-
ПТ 80	80	262	15,7	210	150	-	-	-	-	-
		293	17,5	235	130	160	-	-	-	-
		350	21,0	280	110	130	160	-	-	-
		386	23,2	310	100	120	150	-	-	-
		524	31,4	420	75	90	110	130	160	-
		586	35,1	470	70	80	100	120	140	-

n2, об/мин	n1, об/мин	Z	V _{ср} м/сек
185	1500	8,0	1,16
235	1500	6,3	1,48
300	1500	5,0	1,88
330	1500	4,5	2,07
250	1500	4,0	2,32
	3000	8,0	
300	1500	3,55	2,64
	3000	7,1	

- Плунжерные насосы марки «Байкал» успешно используются в нефтедобывающей, нефтехимической и перерабатывающей промышленности.

- Энергоэффективная альтернатива центробежным насосам.

- Высокий коэффициент полезного действия (КПД), превышающий на 30-40% КПД центробежных насосов.

- Удельный расход электроэнергии на 1 м³ закачиваемой жидкости значительно ниже, чем у аналогичных по производительности центробежных насосов.

- Возможность плавного регулирования параметров насоса (поддачи и давления) без снижения КПД.



Стационарная установка НВД 200 УНГ1-ПТ с электродвигателем

Технические характеристики

- Мощность электродвигателя: **75 - 200 кВт**.
- Производительность: **33 - 586 л/мин**.
- Рабочее давление: **70 - 1900 бар**.



Длина: 3476 мм
Ширина: 1545 мм
Высота: 1031 мм
Вес: 3400 кг

Электродвигатель соединен с насосом высокого давления через понижающий редуктор и смонтирован с насосом на несущей раме на которой также расположены и все вспомогательные агрегаты.

Базовая комплектация

- трехплунжерный насос высокого давления НВД;
- электродвигатель;
- шкаф управления;
- фильтрационная система;
- регулятор давления;
- система охлаждения насоса;
- контрольно-измерительные приборы и предохранительная система сброса давления.